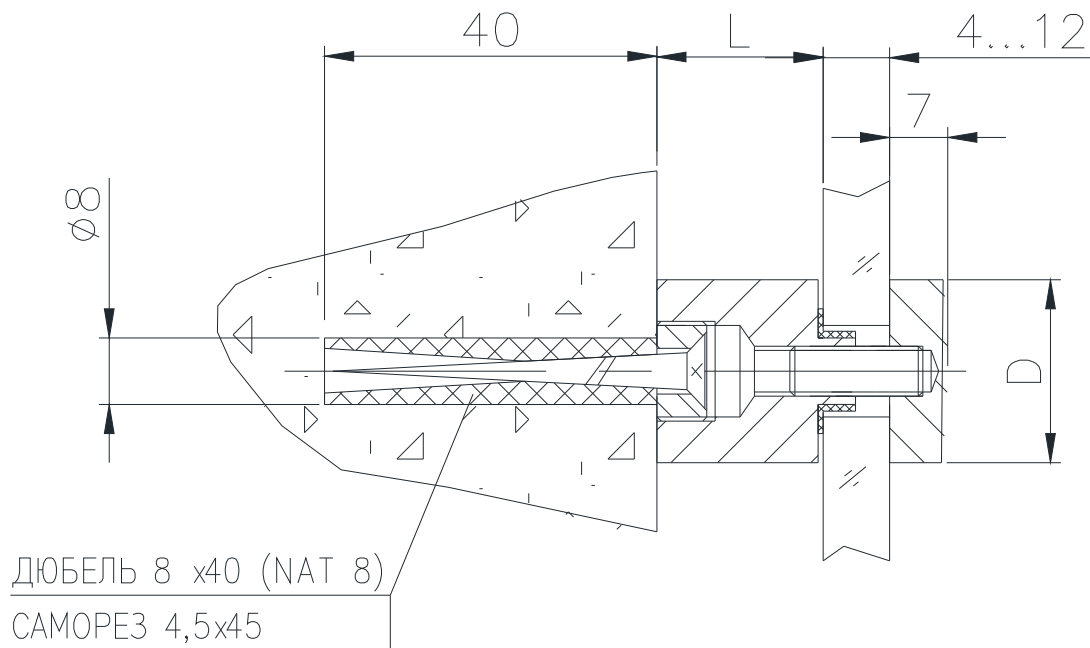


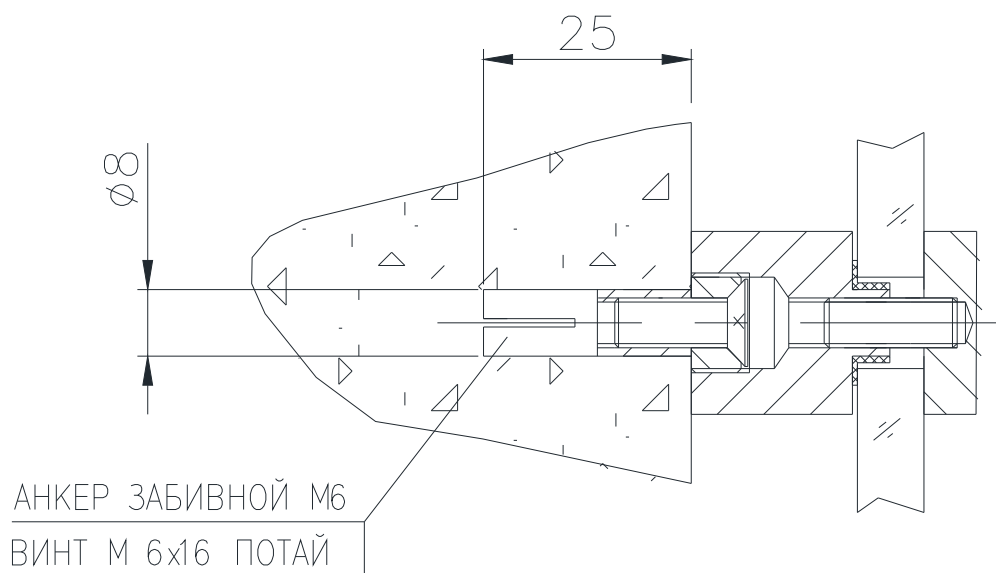
ДЕРЖАТЕЛЬ 5.37; L=20/35 мм; D=16 мм
ДЕРЖАТЕЛЬ 5.38; L=20/35 мм; D=22 мм
СТАНДАРТНАЯ КОМПЛЕКТАЦИЯ ПОД ДЮБЕЛЬ/САМОРЕЗ

ДЛЯ ПЛОТНЫХ ПОЛНОТЕЛЫХ МАТЕРИАЛОВ
(КИРПИЧ, БЕТОН, ПРИРОДНЫЙ КАМЕНЬ)

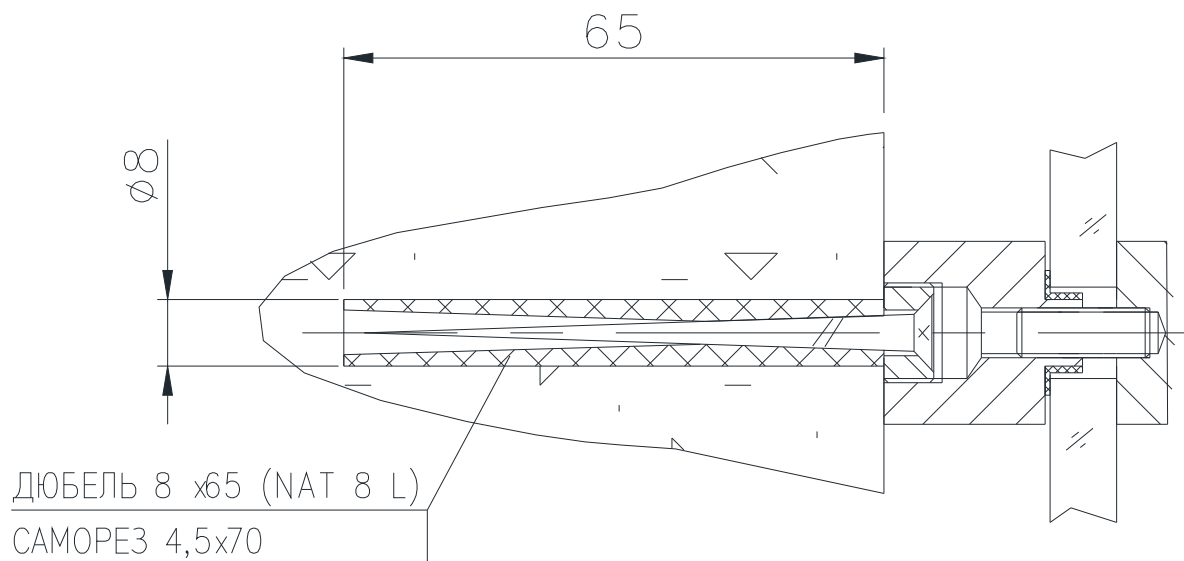


ВАРИАНТЫ КРЕПЛЕНИЯ

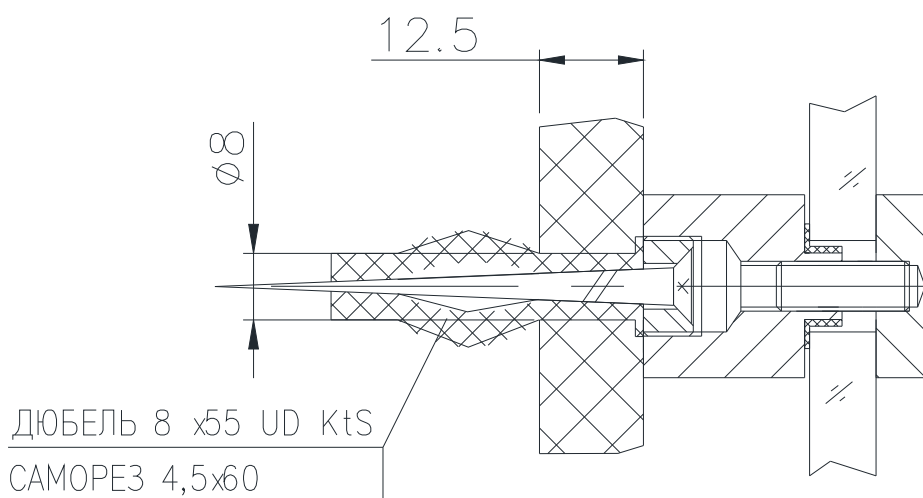
ДЛЯ ПЛОТНЫХ ПОЛНОТЕЛЫХ МАТЕРИАЛОВ
(КИРПИЧ, БЕТОН, ПРИРОДНЫЙ КАМЕНЬ)



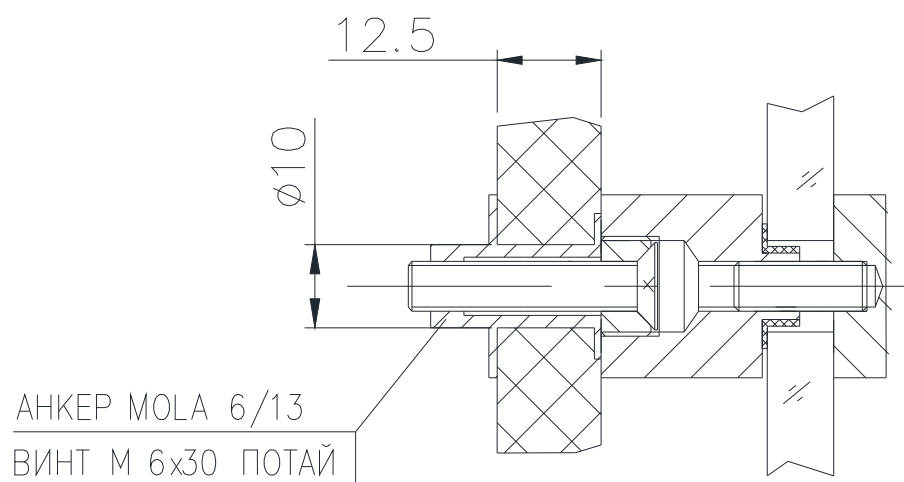
ДЛЯ ПОРИСТЫХ И ПУСТОТЕЛЫХ МАТЕРИАЛОВ
(ЯЧЕЙСТЫЙ БЕТОН – ГАЗОБЕТОН, ПЕНОБЕТОН, ПУСТОТЕЛЫЙ КИРПИЧ И
ПУСТОТЕЛЫХ БЕТОННЫХ БЛОКОВ)



КРЕПЛЕНИЕ ПОД ДЮБЕЛЬ/САМОРЕЗ
ДЛЯ ЛИСТОВЫХ МАТЕРИАЛОВ (ГИПСОКАРТОН)



КРЕПЛЕНИЕ ПОД АНКЕР MOLA



ДЛЯ КРЕПЛЕНИЯ ДВОЙНЫХ СТЕКОЛ

