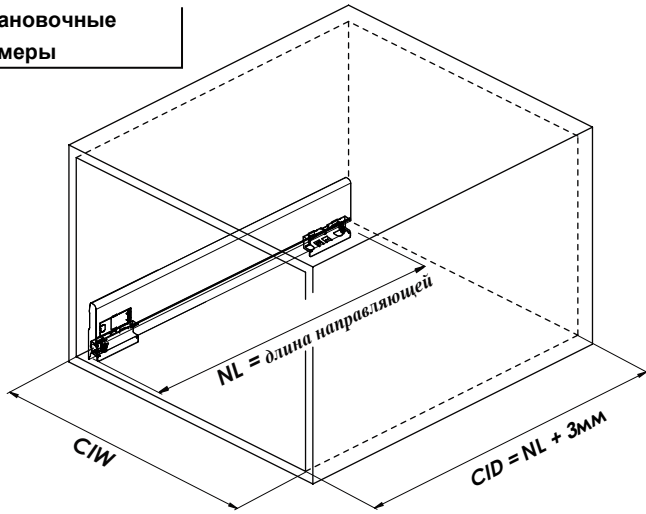




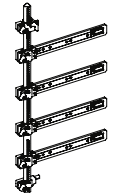
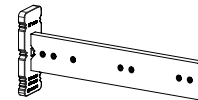
Видео- инструкция

Установочные размеры



- Внутренняя ширина корпуса : CIW
- Глубина корпуса : CID
- Внутренняя ширина ящика : DIW
- Номинальный размер : NL
- Ширина фасада : CG

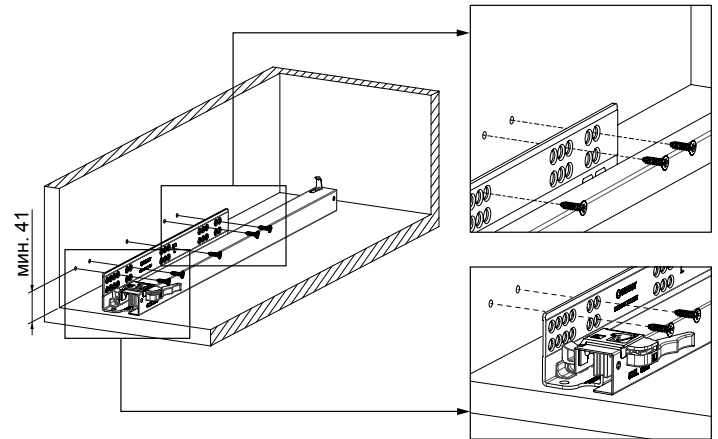
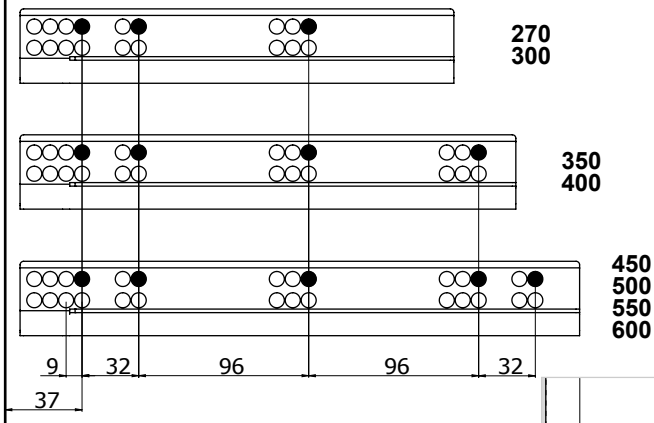
Рекомендуемые виды крепежа и вспомогательные инструменты



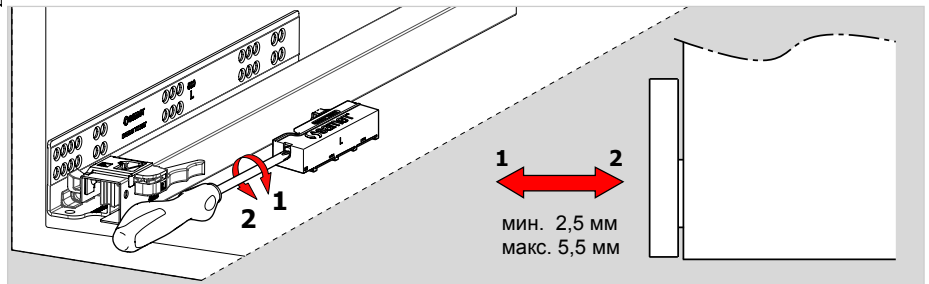
Сверильный кондуктор Smart

Сверильный кондуктор Smart с фиксатором и линейкой

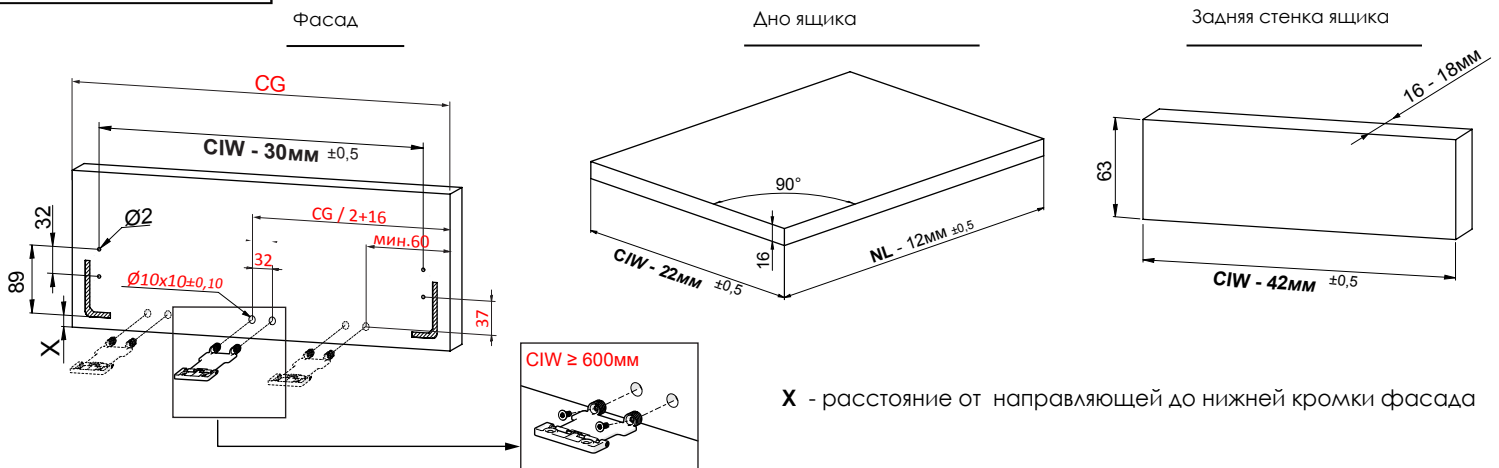
Присадочные размеры под направляющие



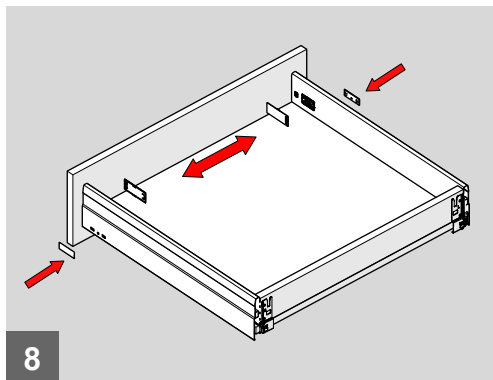
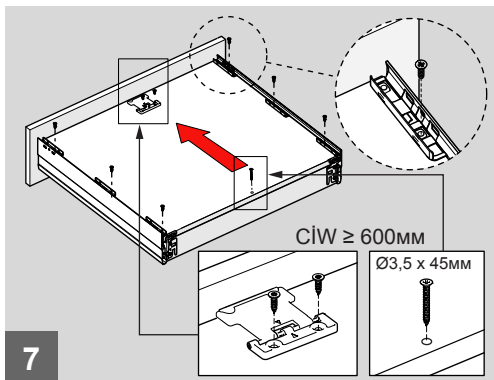
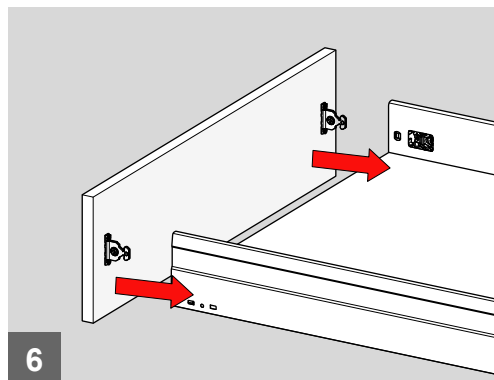
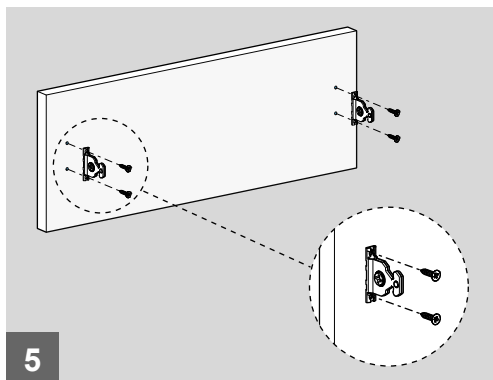
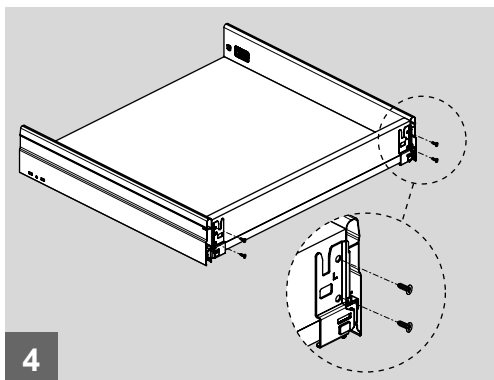
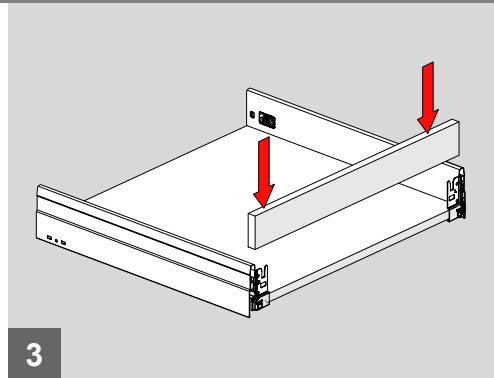
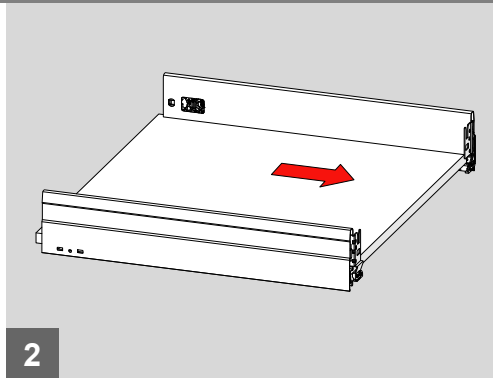
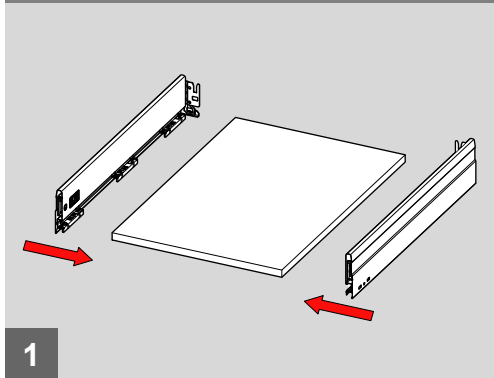
Регулировка Push - Open



Раскрой/ Присадочные размеры фасада



Монтаж / Регулировка



Регулировка

