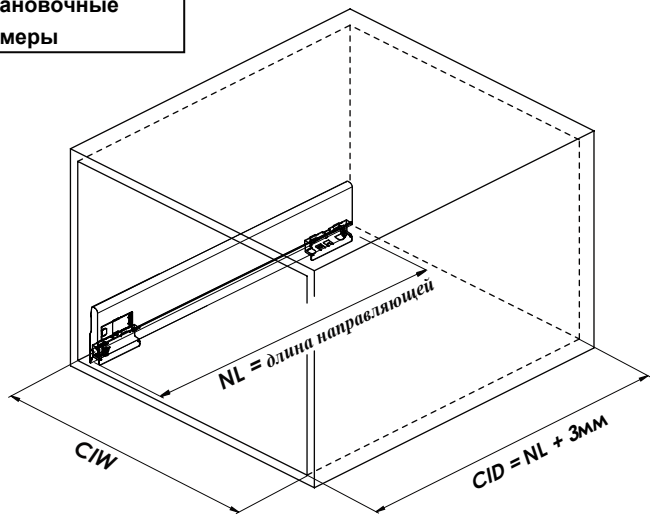




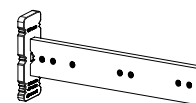
Видео- инструкция

Установочные размеры

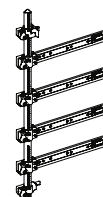


- Внутренняя ширина корпуса : CIW
- Глубина корпуса : CID
- Внутренняя ширина ящика : DIW
- Номинальный размер : NL
- Ширина фасада : CG

Рекомендуемые виды крепежа и вспомогательные инструменты

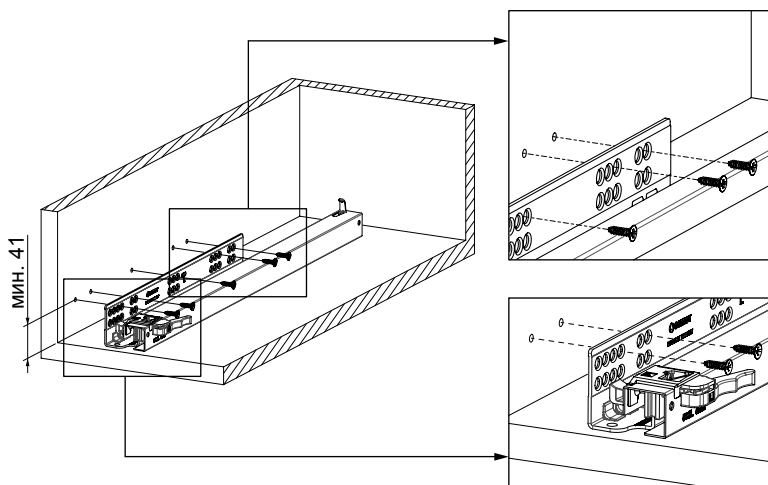
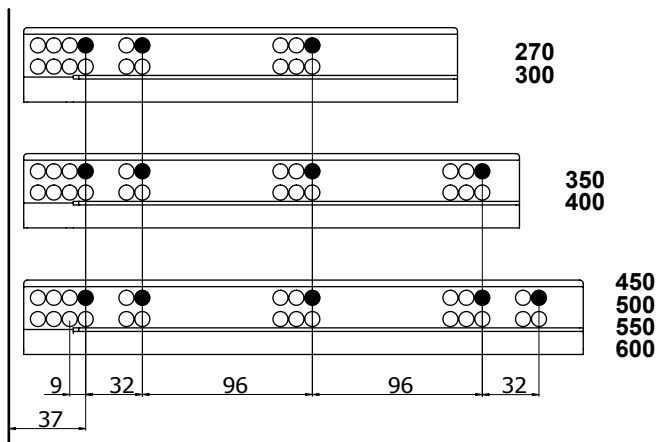


Сверильный кондуктор Smart

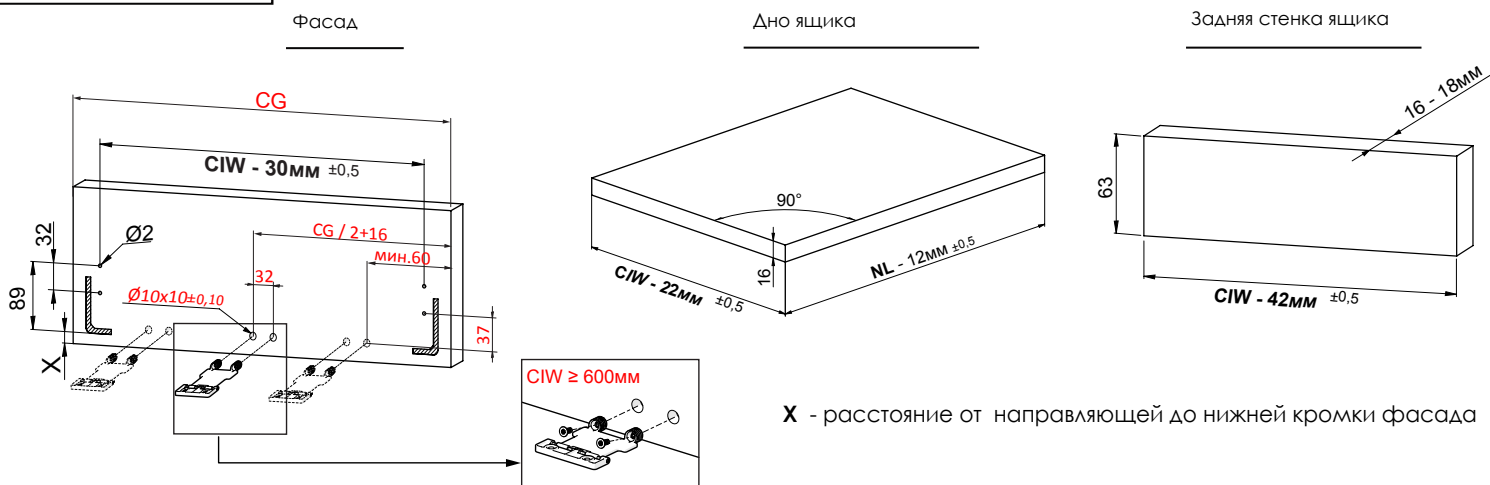


Сверильный кондуктор Smart с фиксатором и линейкой

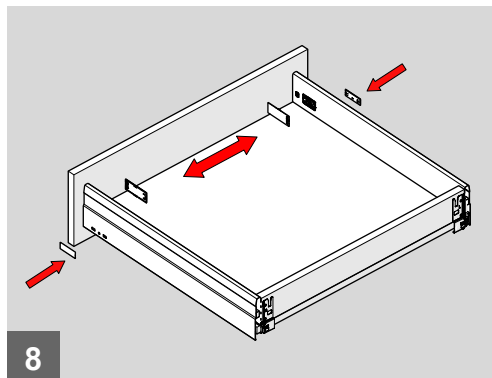
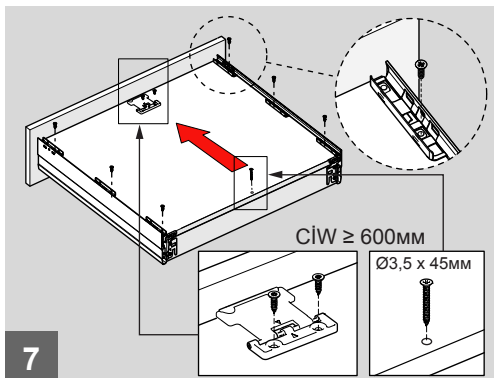
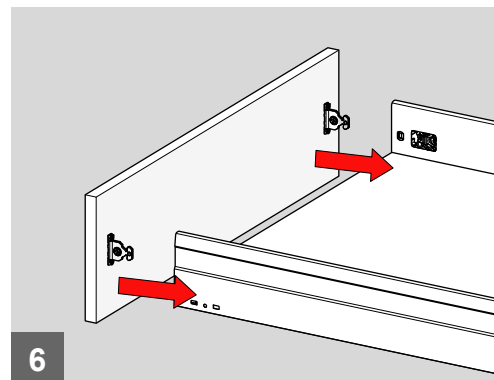
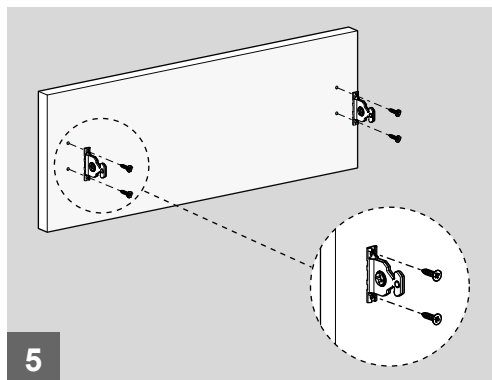
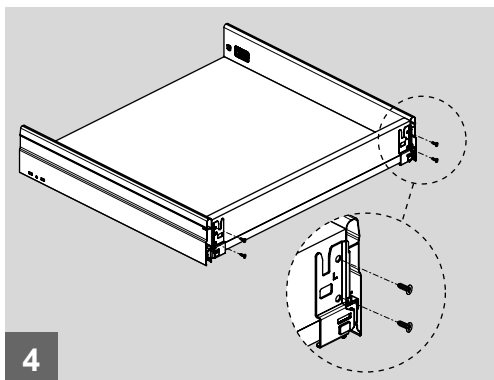
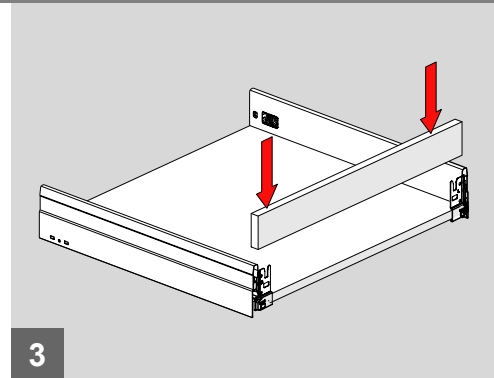
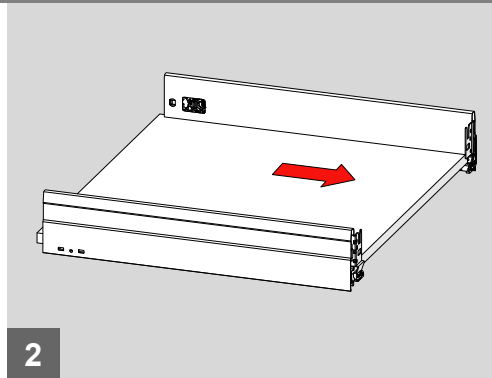
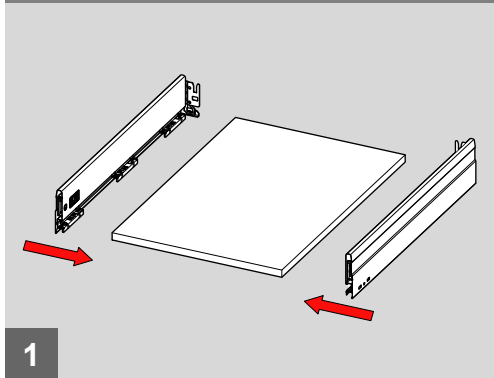
Присадочные размеры под направляющие



Раскрой/ Присадочные размеры фасада



Монтаж / Регулировка



Регулировка

