

Техническое описание системы мягкого закрывания MODUS D1 (с нижними роликами в комплекте)

Система мягкого закрывания MODUS D1 используется в дверях классических раздвижных систем MS 110, 120, 125C, 125V, 130, 140, 145, 170, 155, 160, узких раздвижных систем MS 161, 162, 163, 164.

- Вес двери: до 30 кг.
- h двери = H проёма – 41 мм.
- Регулируемый улавливатель (до 8 мм). Позволяет компенсировать разность высот проёма шкафа.

Рекомендуется использование системы в двухдверных шкафах.

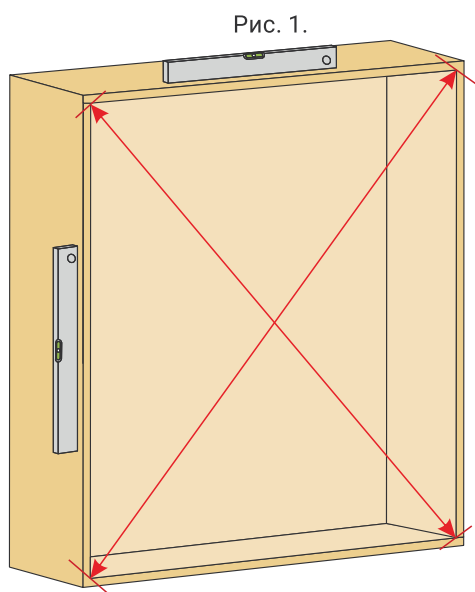
На дверь шириной до 780 мм можно установить доводчик только в одну сторону, на дверь большей ширины – доводчик в обе стороны.

В комплект на 1 дверь входит:

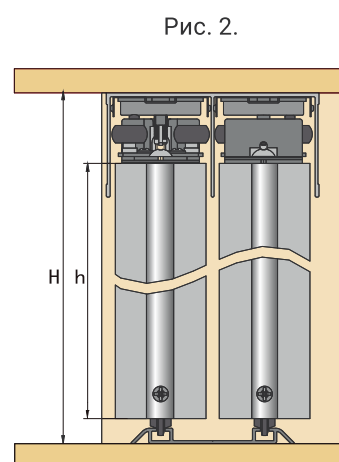


Схемы и порядок установки системы мягкого закрывания MODUS D1

Требования к проему: равенство диагоналей.

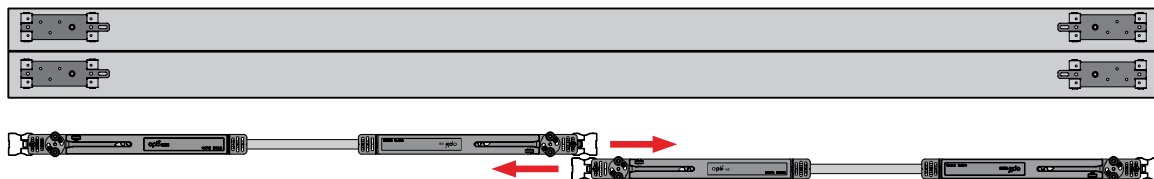


Расчет высоты двери относительно проема.



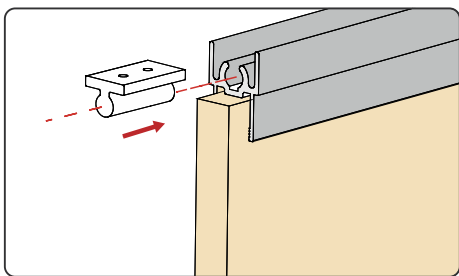
$$h \text{ (высота двери)} = H \text{ (высота проема)} - 41 \text{ мм}$$

Схема установки и размещения комплектующих

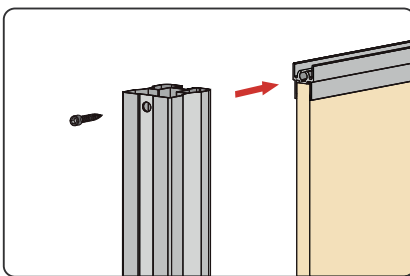


Порядок установки доводчиков на двери

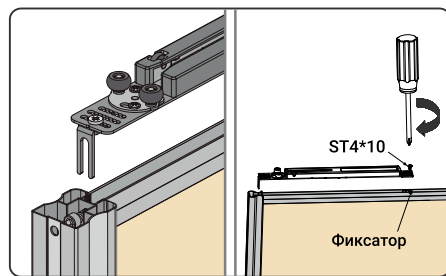
- 1** Вставьте фиксаторы в верхний горизонтальный профиль (1 фиксатор для 1 доводчика)



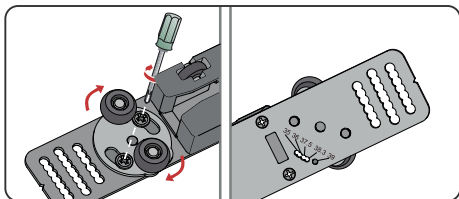
- 2** Зафиксируйте вертикальный профиль



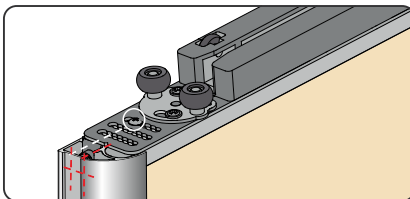
- 3** Установите доводчик в соответствии с изображениями



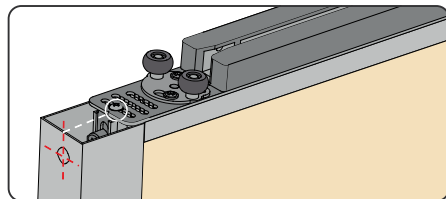
- 4** Регулировка положения распорных роликов
При необходимости отрегулируйте положение роликов в соответствии с шириной паза направляющей



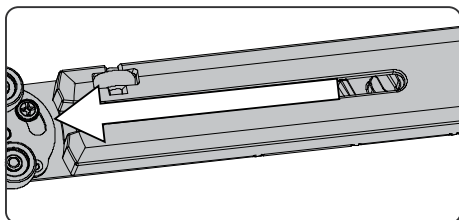
- 5** При использовании асимметричного профиля зафиксируйте доводчик в соответствующем положении аналогично изображению.



- 6** При использовании симметричного профиля придерживайтесь положения нуля при фиксации доводчика



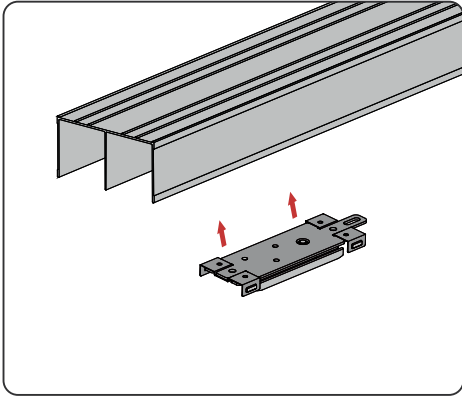
- 7** Захват переведите в открытое положение, как показано на рисунке



Установка и регулировка двери

8 Установите верхнюю и нижнюю направляющие

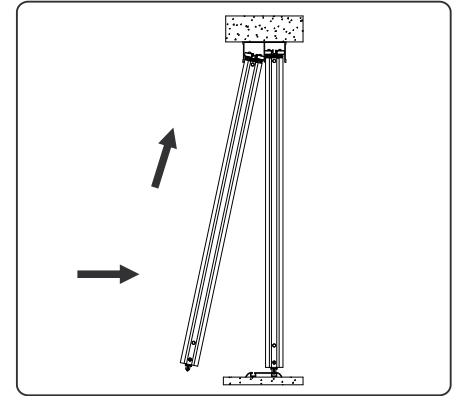
9 Установите улавливатели в верхнюю направляющую



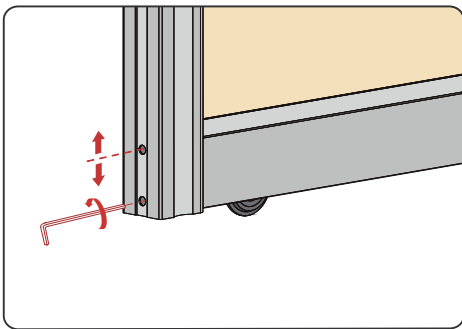
10 При необходимости отрегулируйте улавливатель по высоте



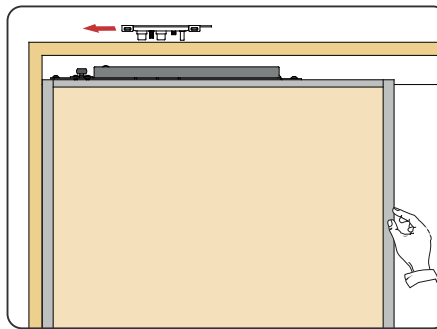
11 Вставьте двери в направляющие



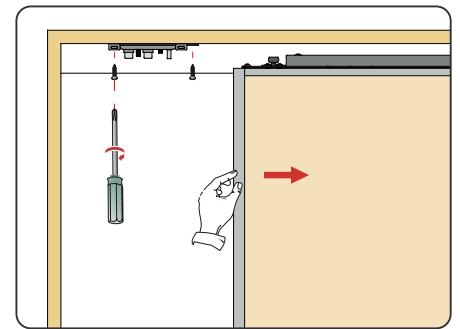
12 Регулировка нижних роликов по высоте. При необходимости отрегулируйте двери по высоте.



13 Толкните дверь. После срабатывания доводчика переместите дверь далее по ходу движения до нужного положения. Улавливатель автоматически установится



14 Откройте дверь, зафиксируйте улавливатель



15 Схема регулировки улавливателей

