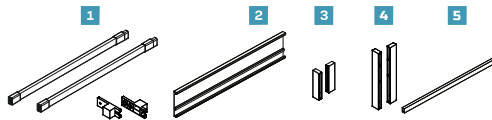


СОСТАВЛЯЮЩИЕ КОМПЛЕКТА

1	Направляющие (n+n)	1 комплект (2шт.)
2	Держатель задней стенки (n+n)	1 комплект (2шт.)
3	Стенка боковая с саморезами (n+n)	1 комплект (2шт.)
4.1	Фиксатор фасада с саморезами (84,116)	1 комплект (2шт.)
4.2	Фиксатор фасада с саморезами (167)	1 комплект (2шт.)
5	Заглушка	2шт.

ДОПОЛНИТЕЛЬНАЯ КОМПЛЕКТАЦИЯ

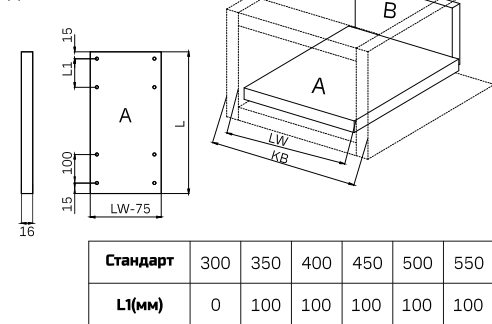


1	Рейлинг квадратный с креплением	1 комплект (2шт.)
2	Передняя стенка ящика h-84 L-1200	1 шт.
3	Крепление к передней стенке ящика h-84	1 комплект (2шт.)
4	Крепление к передней стенке ящика h-167	1 комплект (2шт.)
5	Рейлинг для передней стенки ящика L-1200	1 шт.

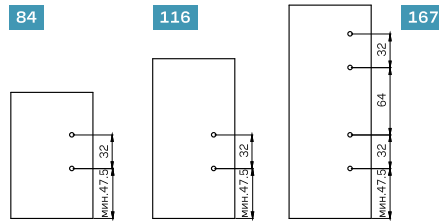
Размеры резки дна

KB внешняя ширина шкафа
LW внутренняя ширина шкафа
NL номинальная длина ящика

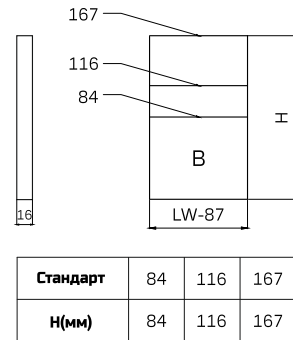
Дно ящика L=NL-24



Установочные размеры фасадов

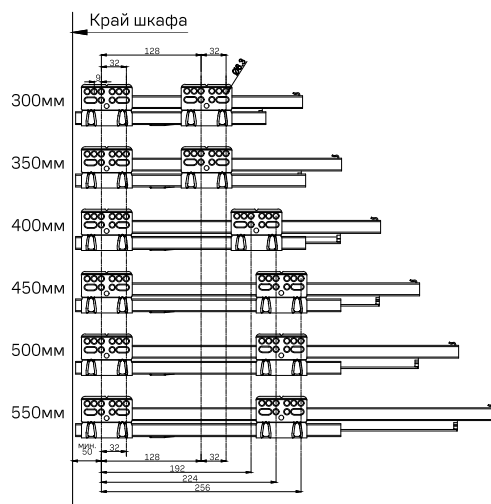
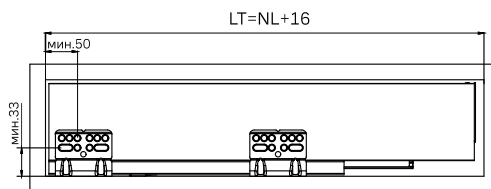


Установочные размеры задней стенки



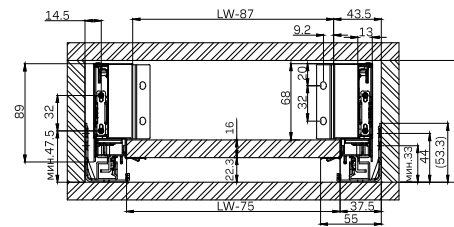
Установочные размеры направляющих

LT внутренняя глубина шкафа

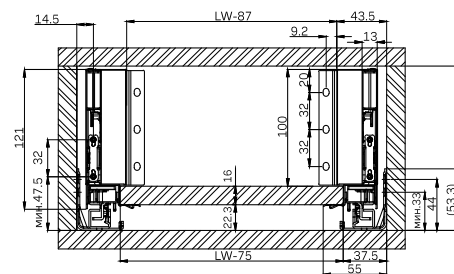


Установочные размеры

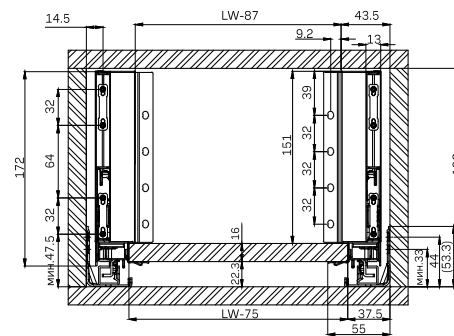
HD slimbox 84



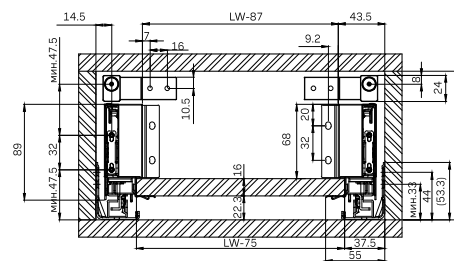
HD slimbox 116



HD slimbox 167



• HD slimbox 84 (с рейлингом)



HDsize

СИСТЕМА ВЫДВИЖЕНИЯ ЯЩИКОВ HD BOX



ЯЩИК С ПРЯМЫМИ БОКОВИНАМИ:

- HD SLIMBOX 84
- HD SLIMBOX 116
- HD SLIMBOX 167

Размеры (мм):
300, 350, 400, 450, 500

Цвета:
Белый, Графит

✓ 10 лет гарантии

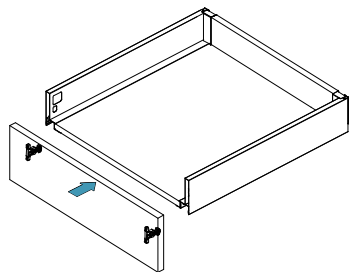
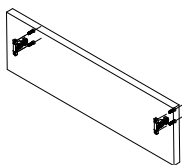
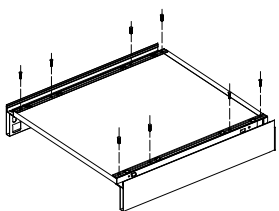
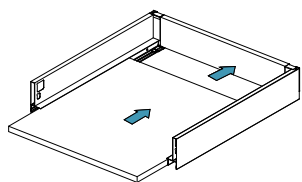
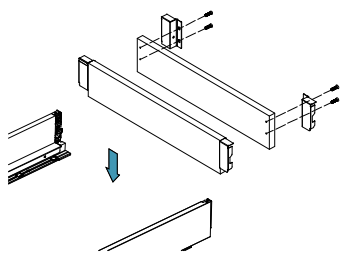
80 000 циклов открывания

KG 40 кг нагрузки

TANDEM-PROFIL.RU

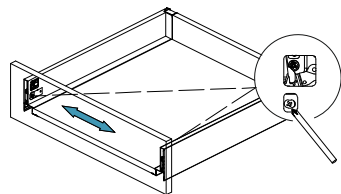
Обращение по гарантии: service@mebelre.ru

Сборка ящика

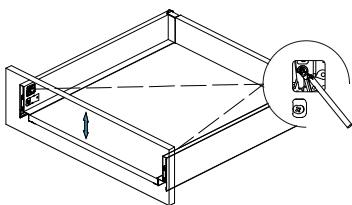


• Примечание:
Для ящиков с высотой 167 во время установки направьте стрелки фронтальных соединителей вниз

Регулировка фасада

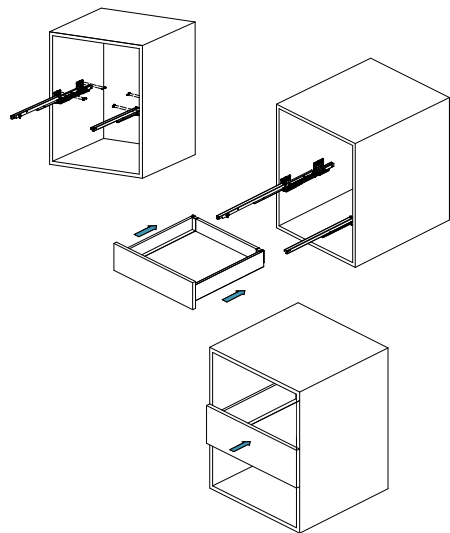


- Регулировка на $\pm 1,5$ мм вправо/влево
- Во время работы используйте соответствующие регулировочные винты

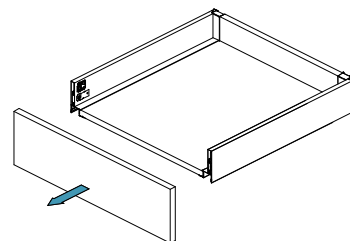
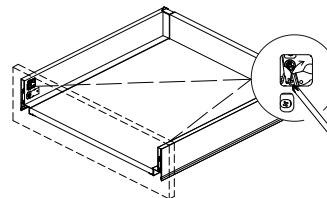
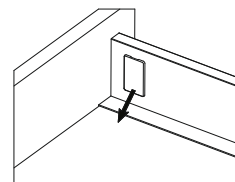


- Регулировка вверх/вниз на $\pm 1,5$ мм
- Перед началом операции открутите винты

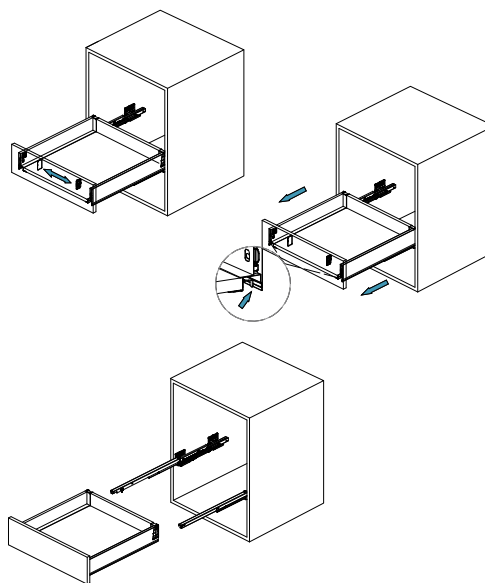
Установка ящика



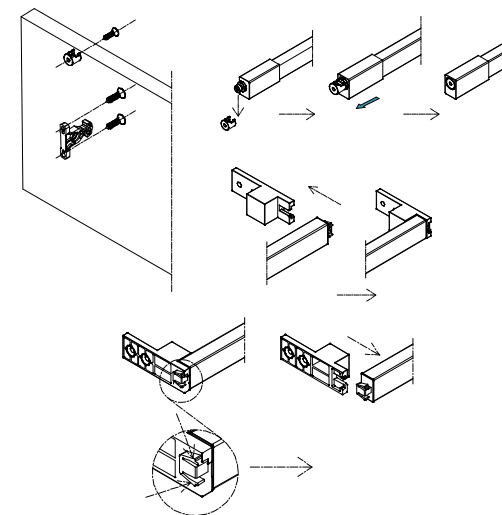
Снятие фасада



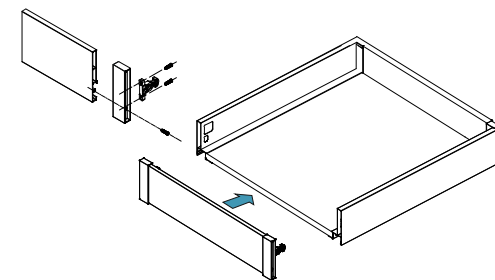
Снятие ящика



Установка рейлинга



Установка внутренней передней панели



Установка передней панели с рейлингом для высокого внутреннего ящика

- X Размер передней панели = LW-37
- Y Размер поперечного рейлинга = LW-37
- LW Внутренняя ширина шкафа

