

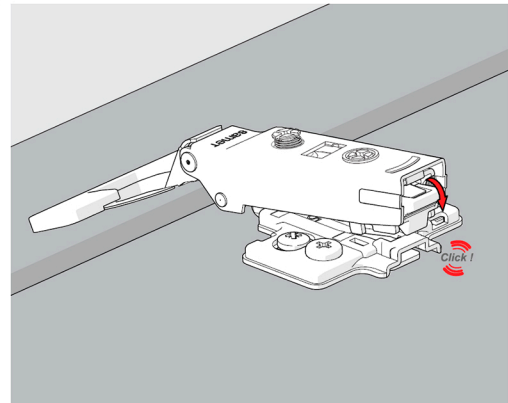
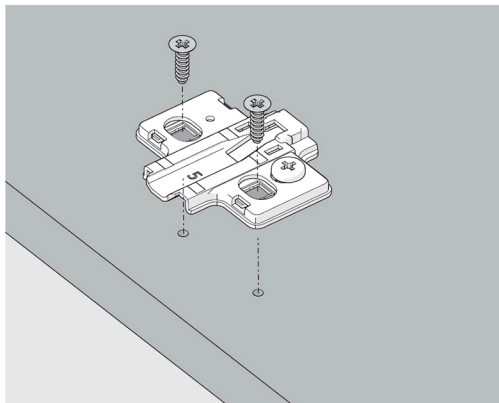
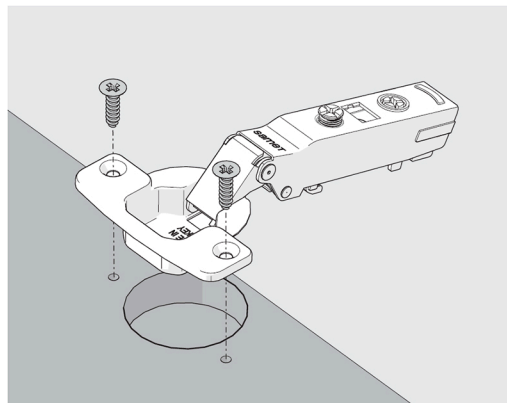


- Общая информация

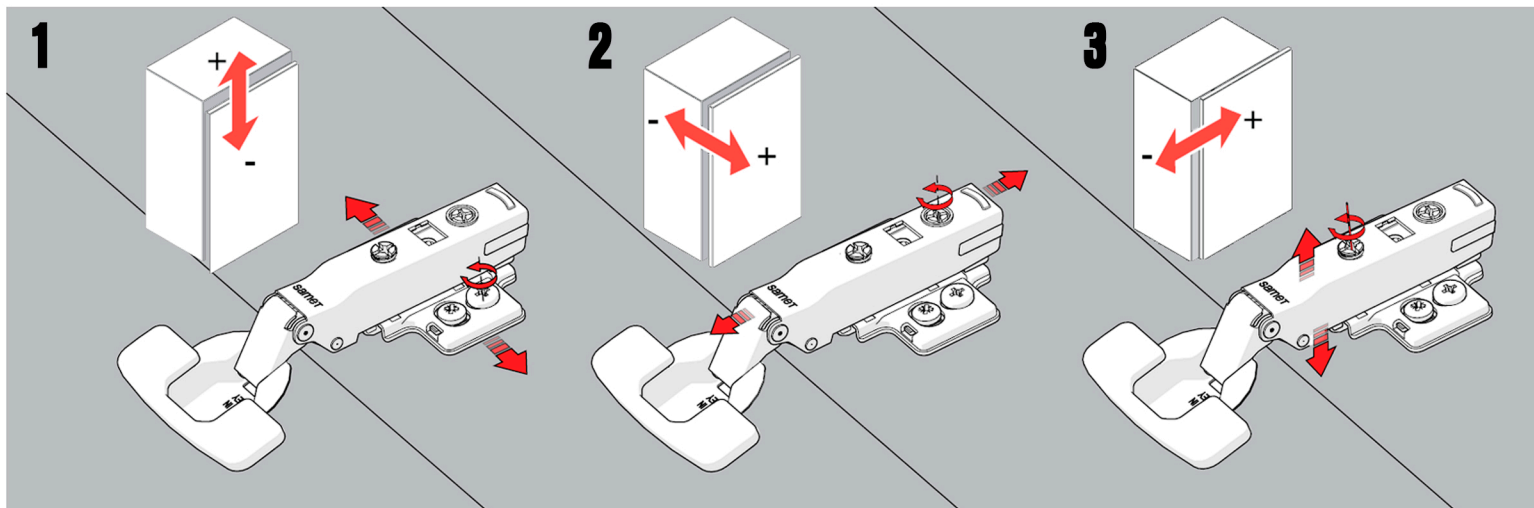


- Видеоинструкция

1. Вкрутите саморезы в крепежные отверстия чашки петли
2. Вкрутите саморезы в крепежные отверстия ответной планки
3. Вставьте петлю с фасадом в пазы ответной планки и защелкните



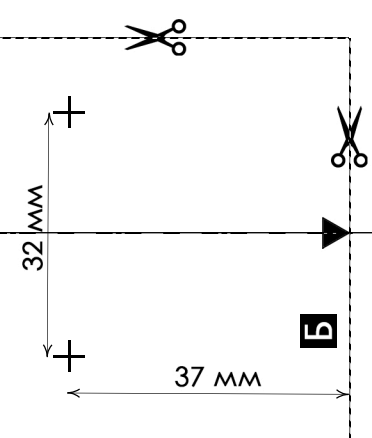
4. Для регулировки по высоте: ослабьте саморезы на ответной планке, передвиньте планку в пазах на нужное расстояние вверх или вниз, после этого затяните саморезы (1). Для регулировки по выносу – винт в задней части петли (2). Для регулировки по ширине – винт в передней части петли (3).



Шаблоны для разметки

Шаблон для ответной планки

1. Вырежьте шаблон вдоль линий реза
2. Совместите сторону Б шаблона с торцом корпуса
3. Сделайте отметки шилом или керном в центрах перекрестий



Центр чашки и ответной планки находятся на одной оси

Шаблон для чашки петли

1. Вырежьте шаблон вдоль линий реза
2. Совместите сторону А шаблона с торцом фасада
3. Сделайте отметку шилом или керном в центре круга 35 мм, а также в местах, отмеченных перекрестиями под саморезы.
4. Уберите шаблон и сделайте отверстие глубиной 13 мм сверлом Форстнера 35 мм

