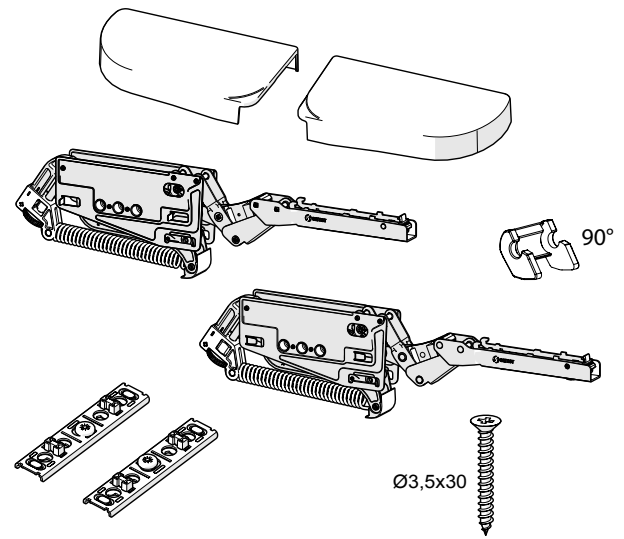


Таблица выбора механизма

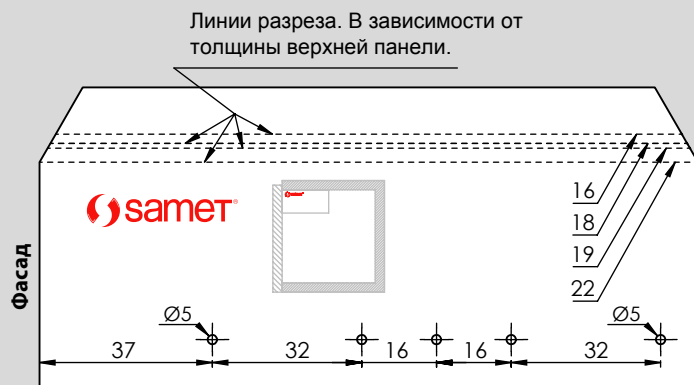
Высота фасада	Силовой блок	A1		B1		C1	
		МИН. КГ	МАКС. КГ	МИН. КГ	МАКС. КГ	МИН. КГ	МАКС. КГ
200 мм		3,6	6,5	5	9,7	7	14,7
201-250 мм		3,4	5,3	4	7,5	5,5	12,2
251-300 мм		1,9	4,9	3	5,9	4,5	9,9
301-350 мм		1,6	3,6	2,8	5	4	7,9
351-400 мм		1,4	3,1	2,4	4,2	3,6	7,2
401-450 мм		1,3	2,8	2,2	3,8	3,2	6,3
451-500 мм		1,2	2,5	2	3,4	2,8	5,5
501-550 мм		1	2,2	1,75	3	2,6	5,1
551-600 мм		0,95	2	1,7	2,8	2,5	4,6

Составные части

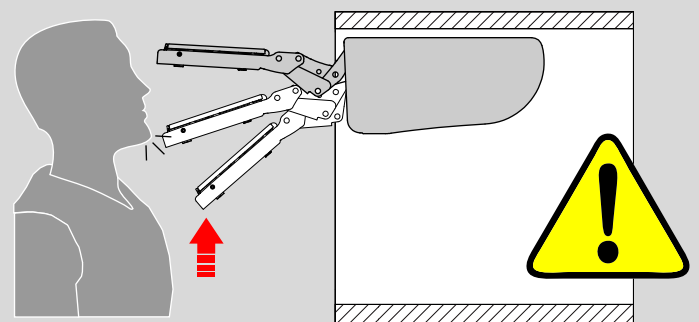


Если вес фасада близок к максимальному значению, выбирайте более мощный механизм

Шаблон

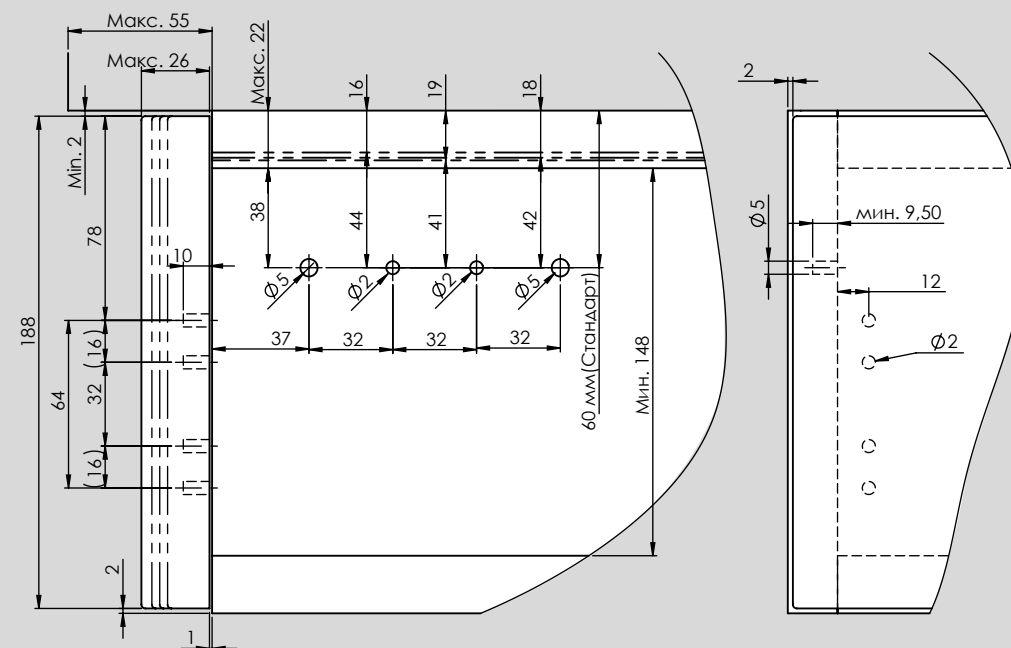


Предупреждение



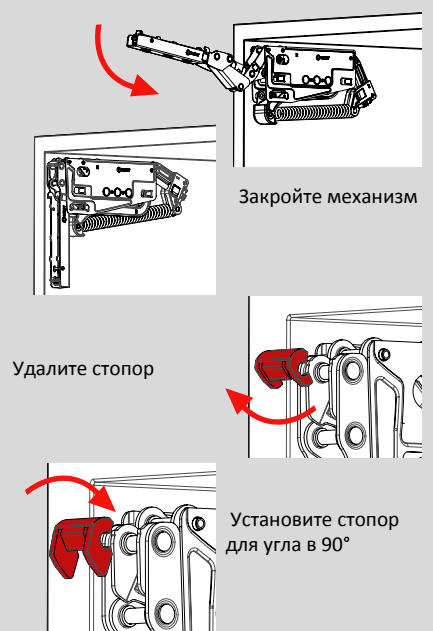
Будьте осторожны при фиксации подъемника

Присадочные размеры

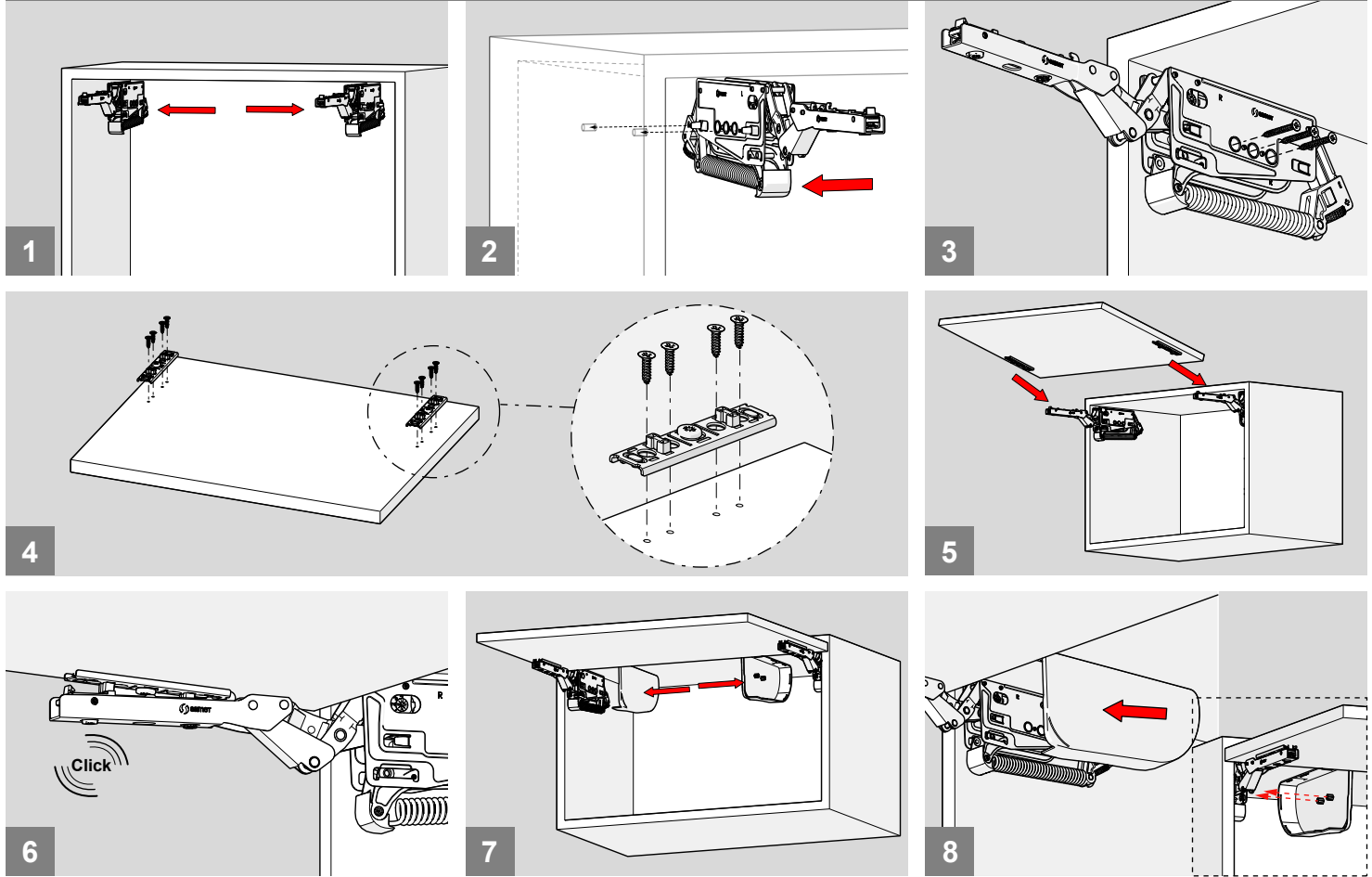


Угол открывания 90°

Стопор используется для ограничения угла открывания в 90°



Монтаж



Регулировка

