

ИНСТРУКЦИЯ ПО УСТАНОВКЕ

КОМПЛЕКТАЦИЯ

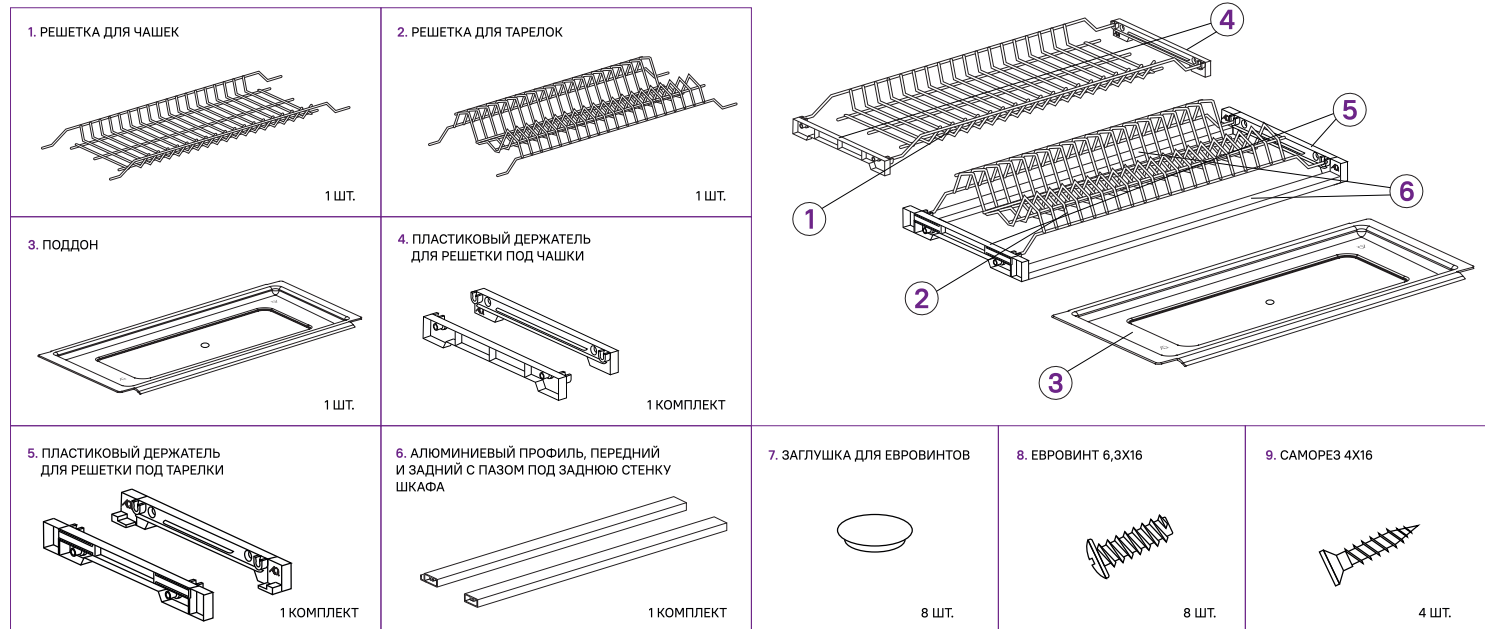
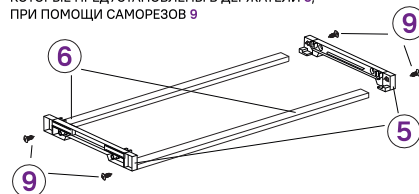
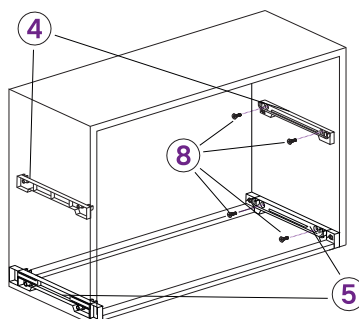


СХЕМА МОНТАЖА

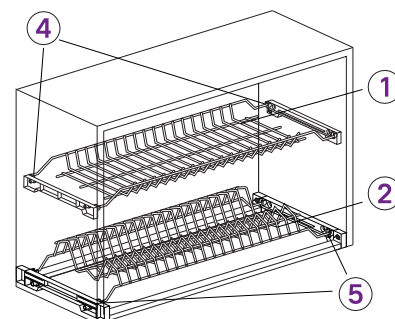
1 СОЕДИНИТЕ ПРОФИЛЬ 6 С РАЗДВИЖНЫМИ ЭЛЕМЕНТАМИ, КОТОРЫЕ ПРЕДУСТАНОВЛЕННЫ В ДЕРЖАТЕЛИ 5, ПРИ ПОМОЩИ САМОРЕЗОВ 9



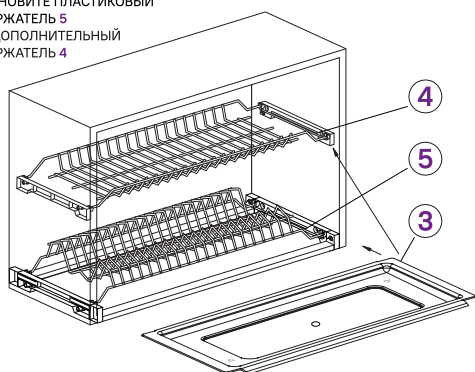
2 ПРИКРЕПИТЕ ПЛАСТИКОВЫЕ ДЕРЖАТЕЛИ 4 И 5 С УСТАНОВЛЕННЫМ ПРОФИЛЕМ К КОРПУСУ ЯЩИКА ПРИ ПОМОЩИ ЕВРОВИНТОВ 8



3 ПОМЕСТИТЕ РЕШЕТКИ 1 И 2 В ПАЗЫ ДЕРЖАТЕЛЕЙ 4 И 5



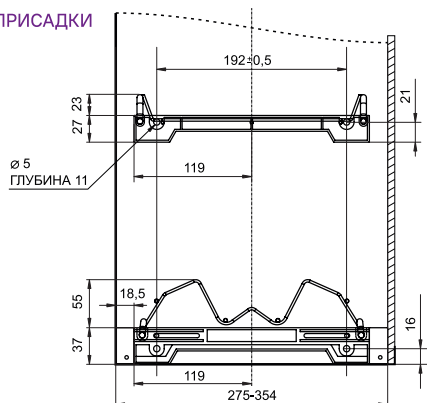
4 УСТАНОВИТЕ ПЛАСТИКОВЫЙ ПОДДОН 3 В ДЕРЖАТЕЛЬ 5
* УСТАНОВИТЕ ДОПОЛНИТЕЛЬНЫЙ ПОДДОН 3 В ДЕРЖАТЕЛЬ 4



АТИКУЛЫ ТОВАРА И ВНУТРЕННЯЯ ШИРИНА КОРПУСА

ШИРИНА КОРПУСА, ММ	ВНУТРЕННЯЯ ШИРИНА, ММ ДСП 16ММ / ДСП 18ММ	ХРОМ		НЕРЖАВЕЮЩАЯ СТАЛЬ	
		ДСП 16ММ / ДСП 18ММ	ДСП 16ММ / ДСП 18ММ	ДСП 16ММ / ДСП 18ММ	ДСП 16ММ / ДСП 18ММ
500	468 / 464	13.0120 / 13.0115	13.0130 / 13.0125		
600	568 / 564	13.0121 / 13.0116	13.0131 / 13.0126		
700	668 / 664	13.0122 / 13.0117	13.0132 / 13.0127		
800	768 / 764	13.0123 / 13.0118	13.0133 / 13.0128		
900	868 / 864	13.0124 / 13.0119	13.0134 / 13.0129		

СХЕМА ПРИСАДКИ



* ДОПОЛНИТЕЛЬНО СУШКА МОЖЕТ ДОУКОМПЛЕКТОВЫВАТЬСЯ 2-М ЖЕСТКИМ ПОДДОНОМ

АТИКУЛ	НАИМЕНОВАНИЕ
13.0135	ПОДДОН ДЛЯ СУШКИ ЖЕСТКИЙ 500 GLORY-LINE, AQ
13.0136	ПОДДОН ДЛЯ СУШКИ ЖЕСТКИЙ 600 GLORY-LINE, AQ
13.0137	ПОДДОН ДЛЯ СУШКИ ЖЕСТКИЙ 700 GLORY-LINE, AQ
13.0138	ПОДДОН ДЛЯ СУШКИ ЖЕСТКИЙ 800 GLORY-LINE, AQ
13.0139	ПОДДОН ДЛЯ СУШКИ ЖЕСТКИЙ 900 GLORY-LINE, AQ

** РЕКОМЕНДУЕМ УСТАНАВЛИВАТЬ СУШКУ В КОРПУС БЕЗ ЦЕЛЬНОГО НИЖНЕГО ПОЛИКА ДЛЯ ОБЕСПЕЧЕНИЯ ЕСТЕСТВЕННОЙ ВЕНТИЛЯЦИИ ПРОСТРАНСТВА