

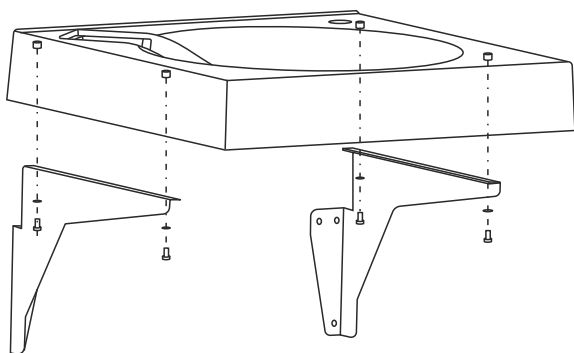
# ИНСТРУКЦИЯ ПО СБОРКЕ РАКОВИНЫ

## ТИП УСТАНОВКИ:

подвесная, расположение над стиральной машиной.

### Комплектация (зависит от модели):

1. Комплект кронштейнов (левый и правый) .
2. Комплект крепежей: винт М6 х12 - 4 шт, шайба 6 - 4 шт., гроверная шайба - 4 шт.

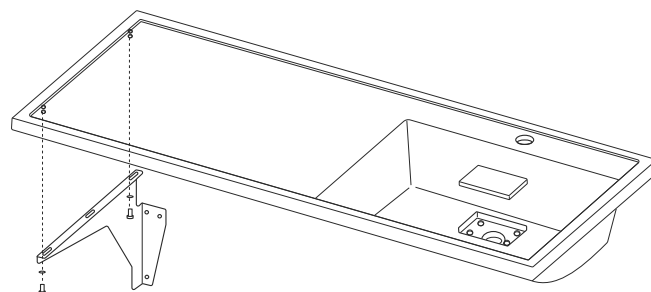


## ТИП УСТАНОВКИ:

универсальная (подвесная, расположение над стиральной машиной, расположение на тумбе)

### Комплектация (зависит от модели):

1. Кронштейн -1 шт.
2. Комплект крепежей: винт М6 х12 - 2 шт, шайба 6 - 2 шт., гроверная шайба - 2 шт.



1. Выполните предварительную разметку стены, на которой будет крепиться раковина, учитывая схему установки раковины и стиральной машины. Рекомендуемая производителем максимальная глубина стиральной машины зависит от модели раковины, минимальное расстояние между стиральной машиной и раковиной **Paola** составляет 15 мм. Производитель рекомендует оставлять расстояние, в зависимости от модели раковины, от стиральной машины до стены, так как это пространство используется для подведения технических коммуникаций.

2. Прикрепите к стене с помощью крепежных элементов (не входят в комплект поставки и приобретаются отдельно) кронштейны.

3. Установите смеситель в стандартное отверстие на раковине **Paola** и закрепите его согласно инструкции, поставляемой в комплекте со смесителем.

4. Произведите монтаж раковины **Paola**, закрепив ее к кронштейнам с помощью крепежных элементов- винтов М6 х12 и шайб 6, гроверных шайб входящих в заводскую комплектацию, а также закладных гаек, утопленных в тело раковины с обратной стороны.

**Внимание!** *Запрещено вкручивать болты электроинструментом в закладные гайки, необходимо применять для этого только отвертку.*

5. Установите на смонтированную раковину выпуск / «слив-перелив».\*

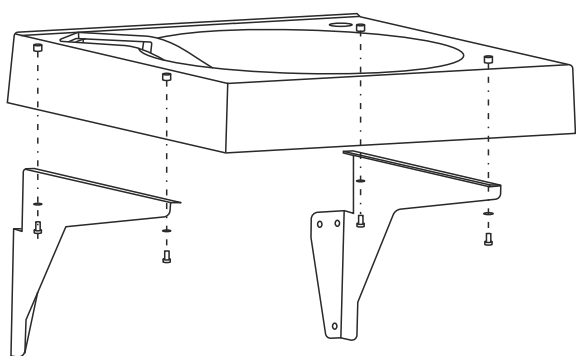
\* В зависимости от модели раковины Изготовитель оставляет за собой право вносить изменения в комплектацию Изделия.

# ASSEMBLY INSTRUCTION OF SINK

**TYPE OF INSTALLATION** - hanging,  
location above the washing machine.

## COMPLETEMENT

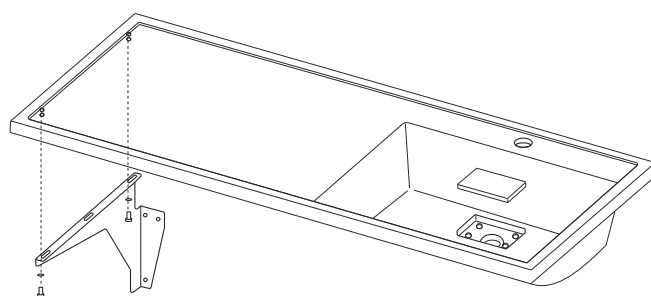
1. A set of supports (left and right).
2. Set of fasteners: screw M6 x 12 - 4 pcs.,  
Washer 6 - 4 pcs., Lock washer - 4 pcs.



**TYPE OF INSTALLATION** - universal,  
hanging, location above the  
washing machine.

## COMPLETEMENT

1. The support.
2. Set of fasteners: screw M6 x 12 - 2 pcs.,  
Washer 6 - 2 pcs. Lock washer - 2 pcs.



1. Pre-mark the wall on which the sink will be mounted, taking into account the layout of a sink and washing machine. Maximum washing machine depth recommended by the manufacturer, it depends on sink model; minimal distance between the washing machine and the Paola sink is 15 mm.

The manufacturer recommends to leave a clearance, it depends on sink model; from the washing machine to the wall, since this clearance is used for piping utility lines.

2. Attach the sink to the wall using fasteners (not supplied and sold separately), the supports.

3. Install a mixer tap in a standard hole on the Paola sink and fasten it according to the instructions to the mixer tap.

4. Mount the Paola sink by securing it to the supports using fasteners - M6 x 12 screws and washers №6, lock washer included in a factory package, as well as lock nuts embedded in the sink body from the back side.

**Attention! It is forbidden to screw bolts with a power-driven tool into the nuts, it is necessary to use only a screwdriver for this purpose.**

5. Install a washbasin drain / waste and overflow \* on the mounted sink.