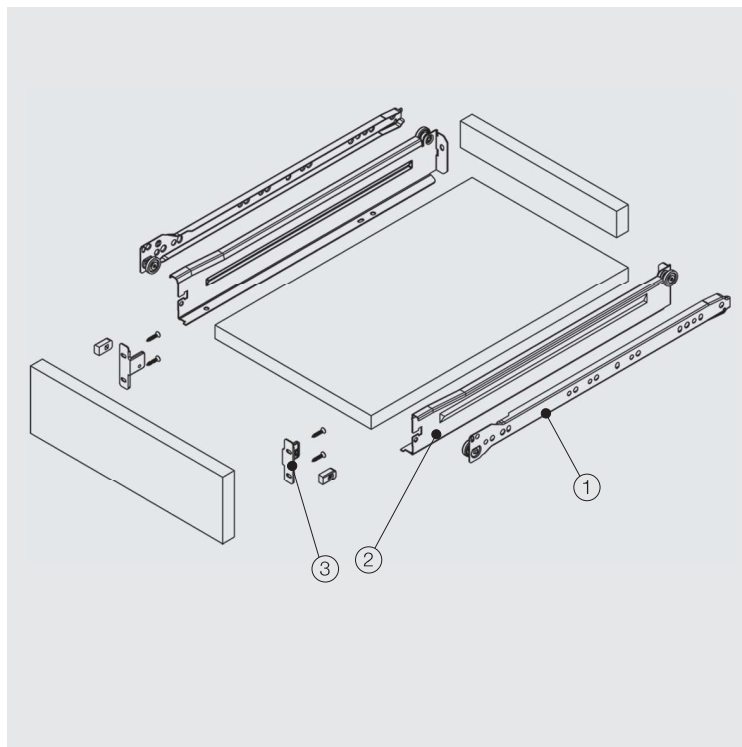




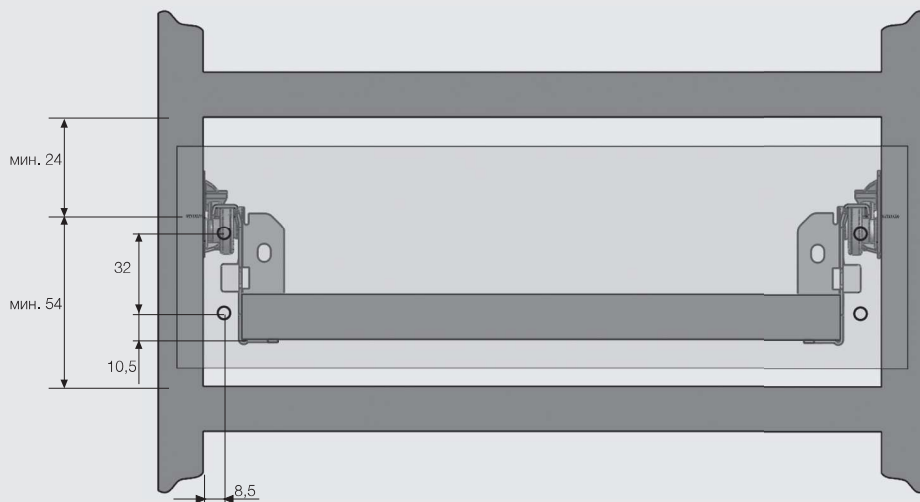
- Стильная стальная конструкция
- Система автоматического закрывания от 70 мм
- Длина ящика: 400/450/500/550 мм
- Финишное покрытие: электростатическая окраска (белый, бежевый и серый металлик)
- Бесшумная роликовая система направляющих
- Длительный срок службы
- Динамическая нагрузка: 25 кг
- Система, предотвращающая выпадение ящика
- Возможность регулировки фасада по вертикали ± 1 мм и по горизонтали $\pm 1,5$ мм



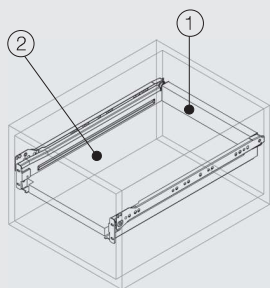
1-2		Комплект ящиков		
Номинальный размер	Артикул	Модель	Цвет	Упаковка
400 мм	1121041	Без фиксатора	Белый	10 Компл./уп.
400 мм	1120041	С фиксатором	Белый	10 Компл./уп.
400 мм	1121042	Без фиксатора	Бежевый	10 Компл./уп.
400 мм	1120042	С фиксатором	Бежевый	10 Компл./уп.
400 мм	1121043	Без фиксатора	М. Серый	10 Компл./уп.
400 мм	1120043	С фиксатором	М.Серый	10 Компл./уп.
450 мм	1121051	Без фиксатора	Белый	10 Компл./уп.
450 мм	1120051	С фиксатором	Белый	10 Компл./уп.
450 мм	1121052	Без фиксатора	Бежевый	10 Компл./уп.
450 мм	1120052	С фиксатором	Бежевый	10 Компл./уп.
450 мм	1121053	Без фиксатора	М. Серый	10 Компл./уп.
450 мм	1120053	С фиксатором	М. Серый	10 Компл./уп.
500 мм	1121061	Без фиксатора	Белый	10 Компл./уп.
500 мм	1120061	С фиксатором	Белый	10 Компл./уп.
500 мм	1121062	Без фиксатора	Бежевый	10 Компл./уп.
500 мм	1120062	С фиксатором	Бежевый	10 Компл./уп.
500 мм	1121063	Без фиксатора	М. Серый	10 Компл./уп.
500 мм	1120063	С фиксатором	М. Серый	10 Компл./уп.
550 мм	1121071	Без фиксатора	Белый	10 Компл./уп.
550 мм	1120071	С фиксатором	Белый	10 Компл./уп.
550 мм	1121072	Без фиксатора	Бежевый	10 Компл./уп.
550 мм	1120072	С фиксатором	Бежевый	10 Компл./уп.
550 мм	1121073	Без фиксатора	М. Серый	10 Компл./уп.
550 мм	1120073	С фиксатором	М. Серый	10 Компл./уп.

3		Соединительный элемент		
Материал	Артикул	Модель	Цвет	Упаковка
Цинк	1121801	Саморез	Никель	50 Компл./уп.
Цинк	1121802	Ø8 мм	Никель	50 Компл./уп.
Цинк	1121803	Ø10 мм	Никель	50 Компл./уп.

Установочные размеры



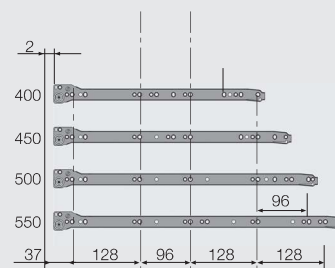
Формула для определения размеров



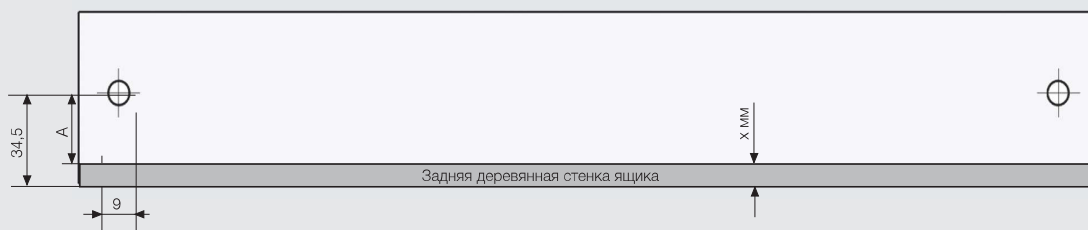
①
Ширина задней стенки ящика = Внутренняя ширина корпуса - 31 мм
Высота задней стенки ящика = Минимум 39 мм
(для дна толщиной 16 мм)

②
Ширина дна ящика = Внутренняя ширина корпуса - 31 мм
Длина дна ящика = Длина боковины - 1 мм

Расположение винтов для направляющих



Разметка задней стенки ящика



* A= 34,5 - x мм

* Все размеры, указанные на чертежах, приведены в мм.

Рекомендуемые виды крепежа для установки направляющих

Саморез Ø3,5 x 16 мм

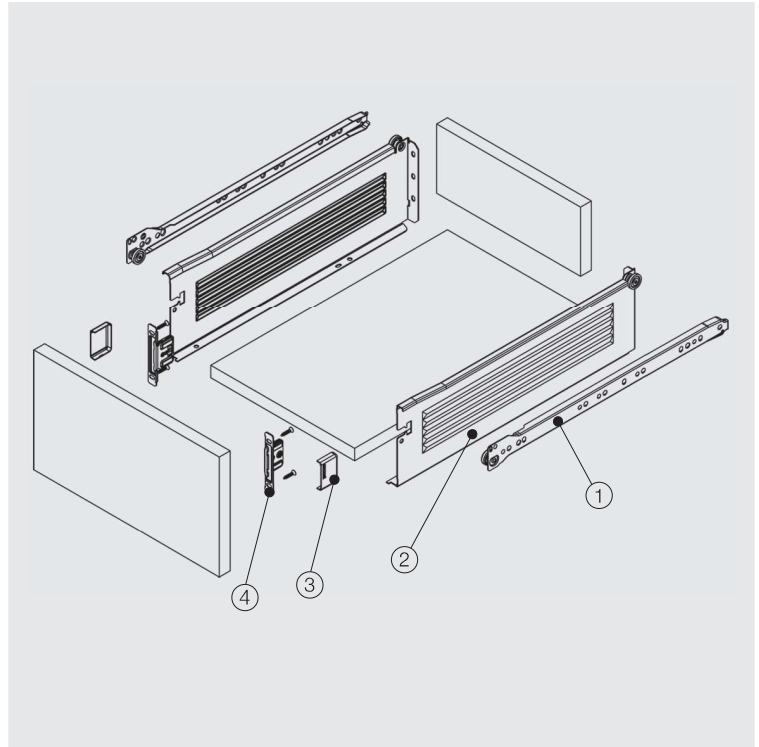


Евровинт Ø6,1 x 11,5 мм





- Стильная стальная конструкция
- Система автоматического закрывания от 70 мм
- Длина ящика: 250/300/350/400/450/500/550 мм
- Финишное покрытие: электростатическое покрытие (белый, бежевый и серый металлик)
- Бесшумная роликовая система направляющих
- Длительный срок службы
- Динамическая нагрузка: 25 кг
- Система, предотвращающая выпадение ящика
- Возможность регулировки фасада по вертикали ± 1 мм и по горизонтали $\pm 1,5$ мм



1-2 Комплект ящиков

Номин. размер	Артикул	Модель	Цвет	Упаковка
250 мм	1121111	Без фиксатора	Белый	10 Компл./уп.
250 мм	1120111	С фиксатором	Белый	10 Компл./уп.
250 мм	1121112	Без фиксатора	Бежевый	10 Компл./уп.
250 мм	1120112	С фиксатором	Бежевый	10 Компл./уп.
250 мм	1121113	Без фиксатора	М. Серый	10 Компл./уп.
250 мм	1120113	С фиксатором	М.Серый	10 Компл./уп.
300 мм	1121121	Без фиксатора	Белый	10 Компл./уп.
300 мм	1120121	С фиксатором	Белый	10 Компл./уп.
300 мм	1121122	Без фиксатора	Бежевый	10 Компл./уп.
300 мм	1120122	С фиксатором	Бежевый	10 Компл./уп.
300 мм	1121123	Без фиксатора	М. Серый	10 Компл./уп.
300 мм	1120123	С фиксатором	М. Серый	10 Компл./уп.
350 мм	1121131	Без фиксатора	Белый	10 Компл./уп.
350 мм	1120131	С фиксатором	Белый	10 Компл./уп.
350 мм	1121132	Без фиксатора	Бежевый	10 Компл./уп.
350 мм	1120132	С фиксатором	Бежевый	10 Компл./уп.
350 мм	1121133	Без фиксатора	М. Серый	10 Компл./уп.
350 мм	1120133	С фиксатором	М. Серый	10 Компл./уп.
400 мм	1121141	Без фиксатора	Белый	10 Компл./уп.
400 мм	1120141	С фиксатором	Белый	10 Компл./уп.
400 мм	1121142	Без фиксатора	Бежевый	10 Компл./уп.
400 мм	1120142	С фиксатором	Бежевый	10 Компл./уп.
400 мм	1121143	Без фиксатора	М. Серый	10 Компл./уп.
400 мм	1120143	С фиксатором	М. Серый	10 Компл./уп.

1-2 Комплект ящиков

Номин. размер	Артикул	Модель	Цвет	Упаковка
450 мм	1121151	Без фиксатора	Белый	10 Компл./уп.
450 мм	1120151	С фиксатором	Белый	10 Компл./уп.
450 мм	1121152	Без фиксатора	Бежевый	10 Компл./уп.
450 мм	1120152	С фиксатором	Бежевый	10 Компл./уп.
450 мм	1121153	Без фиксатора	М. Серый	10 Компл./уп.
450 мм	1120153	С фиксатором	М.Серый	10 Компл./уп.
500 мм	1121161	Без фиксатора	Белый	10 Компл./уп.
500 мм	1120161	С фиксатором	Белый	10 Компл./уп.
500 мм	1121162	Без фиксатора	Бежевый	10 Компл./уп.
500 мм	1120162	С фиксатором	Бежевый	10 Компл./уп.
500 мм	1121163	Без фиксатора	М. Серый	10 Компл./уп.
500 мм	1120163	С фиксатором	М. Серый	10 Компл./уп.
550 мм	1121171	Без фиксатора	Белый	10 Компл./уп.
550 мм	1120171	С фиксатором	Белый	10 Компл./уп.
550 мм	1121172	Без фиксатора	Бежевый	10 Компл./уп.
550 мм	1120172	С фиксатором	Бежевый	10 Компл./уп.
550 мм	1121173	Без фиксатора	М. Серый	10 Компл./уп.
550 мм	1120173	С фиксатором	М. Серый	10 Компл./уп.

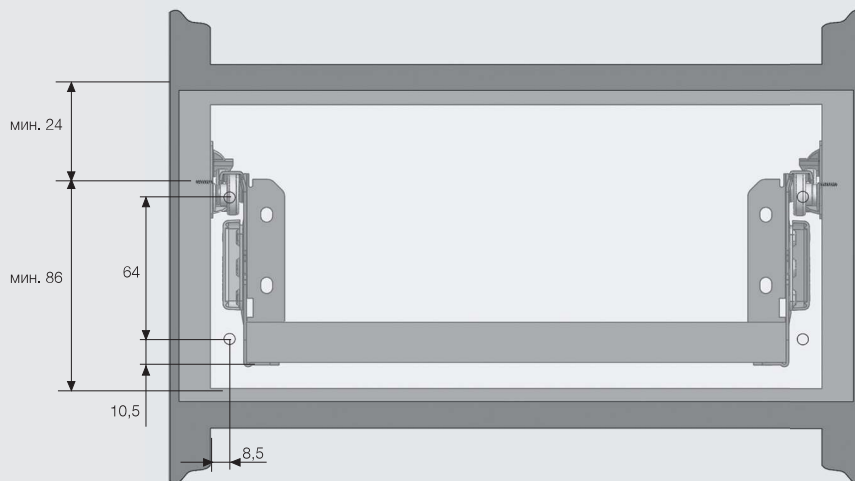
3 Декоративная заглушка

Материал	Артикул	Цвет	Упаковка
Пластик	1121821	Белый	200 Шт./уп.
Пластик	1121822	Бежевый	200 Шт./уп.
Пластик	1121823	М. Серый	200 Шт./уп.

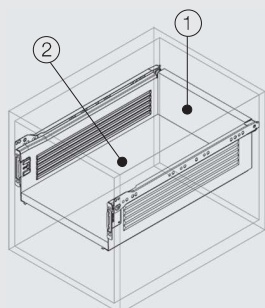
4 Соединительный элемент

Материал	Артикул	Модель	Цвет	Упаковка
Сталь	1121819	саморез	Никель	200 Шт./уп.
Сталь	1121812	Ø8 мм	Никель	200 Шт./уп.
Сталь	1121813	Ø10 мм	Никель	200 Шт./уп.

Установочные размеры



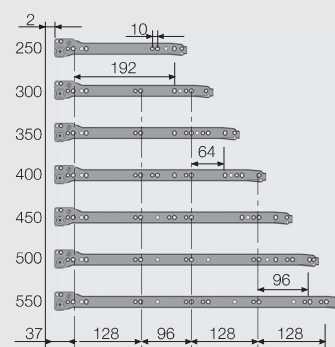
Формула для определения размеров



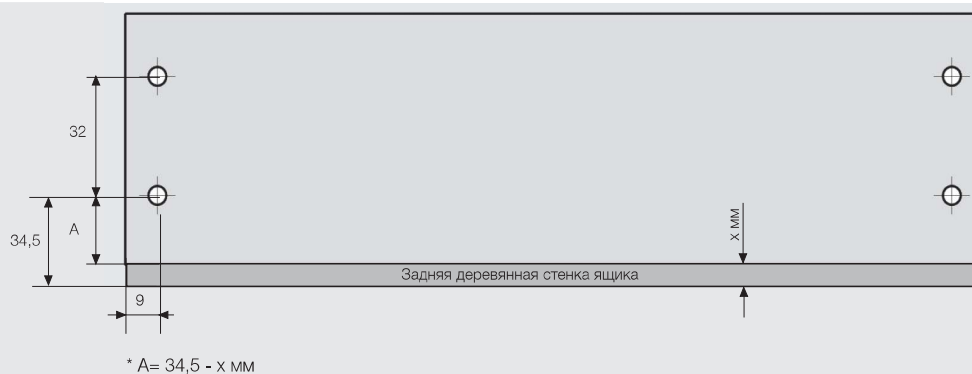
①
 Ширина задней стенки ящика = Внутренняя ширина корпуса - 31 мм
 Высота задней стенки ящика = Минимум 71 мм
 (для дна толщиной 16 мм)

②
 Ширина дна ящика = Внутренняя ширина корпуса - 31 мм
 Длина дна ящика = Длина боковины - 1 мм

Расположение винтов для направляющих



Разметка задней стенки ящика



* Все размеры, указанные на чертежах, приведены в мм.

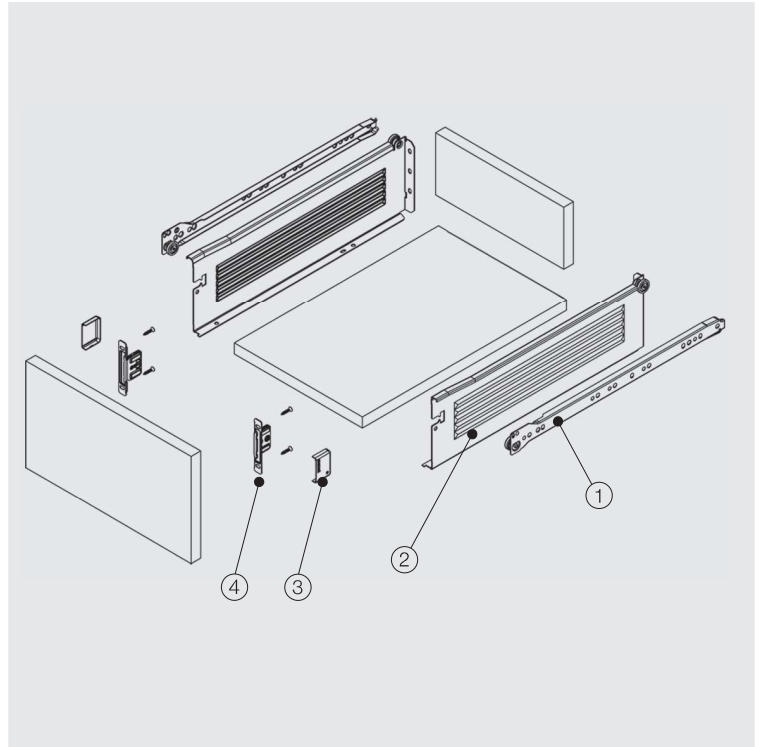
Рекомендуемые виды крепежа для установки направляющих

Саморез Ø3,5 x 16 мм



Евровинт Ø6,1 x 11,5 мм





- Стильная стальная конструкция
- Система автоматического закрывания от 70 мм
- Длина ящика: 300/350/400/450/500/550 мм
- Финишное покрытие: электростатическое покрытие (белый, бежевый и серый металлик)
- Бесшумная роликовая система направляющих
- Длительный срок службы
- Динамическая нагрузка: 25 кг
- Система, предотвращающая выпадение ящика
- Возможность регулировки фасада по вертикали ± 1 мм и по горизонтали $\pm 1,5$ мм

1-2 Комплект ящиков

Номин. размер	Артикул	Модель	Цвет	Упаковка
300 мм	1121221	Без фиксатора	Белый	5 Компл./уп.
300 мм	1120221	С фиксатором	Белый	5 Компл./уп.
300 мм	1121222	Без фиксатора	Бежевый	5 Компл./уп.
300 мм	1120222	С фиксатором	Бежевый	5 Компл./уп.
300 мм	1121223	Без фиксатора	М. Серый	5 Компл./уп.
300 мм	1120223	С фиксатором	М.Серый	5 Компл./уп.
350 мм	1121231	Без фиксатора	Белый	5 Компл./уп.
350 мм	1120231	С фиксатором	Белый	5 Компл./уп.
350 мм	1121232	Без фиксатора	Бежевый	5 Компл./уп.
350 мм	1120232	С фиксатором	Бежевый	5 Компл./уп.
350 мм	1121233	Без фиксатора	М. Серый	5 Компл./уп.
350 мм	1120233	С фиксатором	М. Серый	5 Компл./уп.
400 мм	1121241	Без фиксатора	Белый	5 Компл./уп.
400 мм	1120241	С фиксатором	Белый	5 Компл./уп.
400 мм	1121242	Без фиксатора	Бежевый	5 Компл./уп.
400 мм	1120242	С фиксатором	Бежевый	5 Компл./уп.
400 мм	1121243	Без фиксатора	М. Серый	5 Компл./уп.
400 мм	1120243	С фиксатором	М. Серый	5 Компл./уп.

1-2 Комплект ящиков

Номин. размер	Артикул	Модель	Цвет	Упаковка
450 мм	1121251	Без фиксатора	Белый	5 Компл./уп.
450 мм	1120251	С фиксатором	Белый	5 Компл./уп.
450 мм	1121252	Без фиксатора	Бежевый	5 Компл./уп.
450 мм	1120252	С фиксатором	Бежевый	5 Компл./уп.
450 мм	1121253	Без фиксатора	М. Серый	5 Компл./уп.
450 мм	1120253	С фиксатором	М.Серый	5 Компл./уп.
500 мм	1121261	Без фиксатора	Белый	5 Компл./уп.
500 мм	1120261	С фиксатором	Белый	5 Компл./уп.
500 мм	1121262	Без фиксатора	Бежевый	5 Компл./уп.
500 мм	1120262	С фиксатором	Бежевый	5 Компл./уп.
500 мм	1121263	Без фиксатора	М. Серый	5 Компл./уп.
500 мм	1120263	С фиксатором	М. Серый	5 Компл./уп.
550 мм	1121271	Без фиксатора	Белый	5 Компл./уп.
550 мм	1120271	С фиксатором	Белый	5 Компл./уп.
550 мм	1121272	Без фиксатора	Бежевый	5 Компл./уп.
550 мм	1120272	С фиксатором	Бежевый	5 Компл./уп.
550 мм	1121273	Без фиксатора	М. Серый	5 Компл./уп.
550 мм	1120273	С фиксатором	М. Серый	5 Компл./уп.

3 Декоративная заглушка

Материал	Артикул	Цвет	Упаковка
Пластик	1121821	Белый	200 Шт./уп.
Пластик	1121822	Бежевый	200 Шт./уп.
Пластик	1121823	М. Серый	200 Шт./уп.

4 Соединительный элемент

Материал	Артикул	Модель	Цвет	Упаковка
Сталь	1121819	саморез	Никель	200 Шт./уп.
Сталь	1121812	Ø8 мм	Никель	200 Шт./уп.
Сталь	1121813	Ø10 мм	Никель	200 Шт./уп.

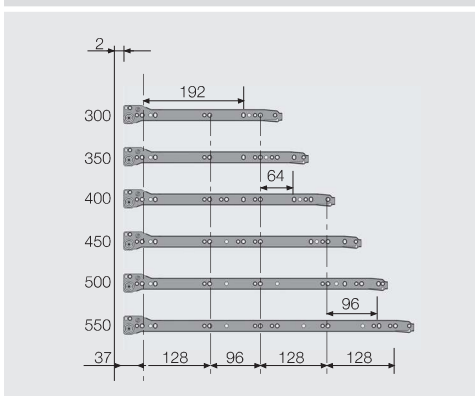
Установочные размеры



Формула для определения размеров



Расположение винтов для направляющих



Разметка задней стенки ящика



* Все размеры, указанные на чертежах, приведены в мм.

Рекомендуемые виды крепежа для установки направляющих

Саморез Ø3,5 x 16 мм

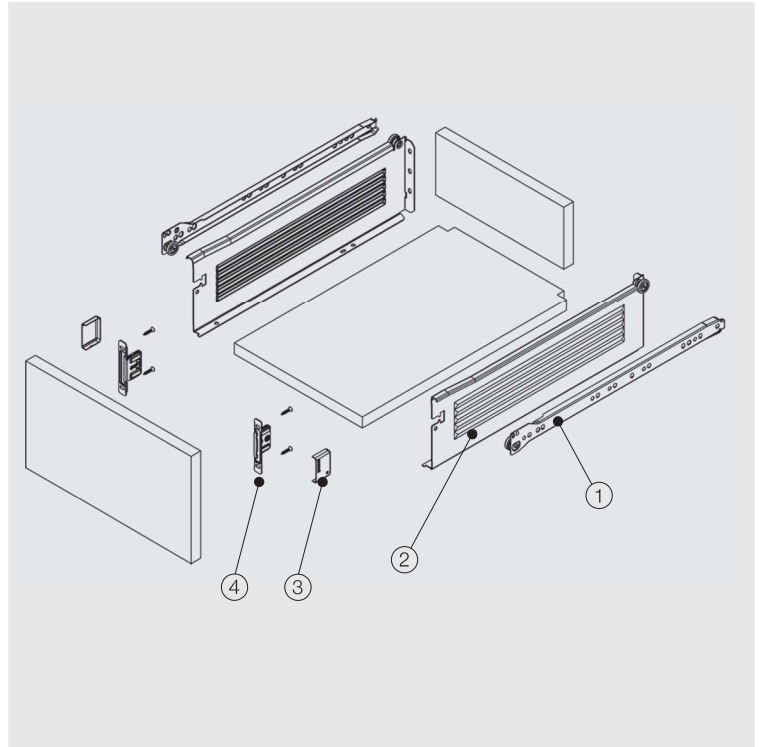


Евровинт Ø6,1 x 11,5 мм





- Стильная стальная конструкция
- Система автоматического закрывания от 70 мм
- Длина ящика: 300/350/400/450/500/550 мм
- Финишное покрытие: электростатическое покрытие (белый, бежевый и серый металл)
- Бесшумная роликовая система направляющих
- Длительный срок службы
- Динамическая нагрузка: 25 кг
- Система, предотвращающая выпадение ящика
- Возможность регулировки фасада по вертикали ± 1 мм и по горизонтали $\pm 1,5$ мм



1-2 Комплект ящиков

Номин. размер	Артикул	Модель	Цвет	Упаковка
300 мм	1121321	Без фиксатора	Белый	5 Компл./уп.
300 мм	1120321	С фиксатором	Белый	5 Компл./уп.
300 мм	1121322	Без фиксатора	Бежевый	5 Компл./уп.
300 мм	1120322	С фиксатором	Бежевый	5 Компл./уп.
300 мм	1121323	Без фиксатора	М. Серый	5 Компл./уп.
300 мм	1120323	С фиксатором	М. Серый	5 Компл./уп.
350 мм	1121331	Без фиксатора	Белый	5 Компл./уп.
350 мм	1120331	С фиксатором	Белый	5 Компл./уп.
350 мм	1121332	Без фиксатора	Бежевый	5 Компл./уп.
350 мм	1120332	С фиксатором	Бежевый	5 Компл./уп.
350 мм	1121333	Без фиксатора	М. Серый	5 Компл./уп.
350 мм	1120333	С фиксатором	М. Серый	5 Компл./уп.
400 мм	1121341	Без фиксатора	Белый	5 Компл./уп.
400 мм	1120341	С фиксатором	Белый	5 Компл./уп.
400 мм	1121342	Без фиксатора	Бежевый	5 Компл./уп.
400 мм	1120342	С фиксатором	Бежевый	5 Компл./уп.
400 мм	1121343	Без фиксатора	М. Серый	5 Компл./уп.
400 мм	1120343	С фиксатором	М. Серый	5 Компл./уп.

1-2 Комплект ящиков

Номин. размер	Артикул	Модель	Цвет	Упаковка
450 мм	1121351	Без фиксатора	Белый	5 Компл./уп.
450 мм	1120351	С фиксатором	Белый	5 Компл./уп.
450 мм	1121352	Без фиксатора	Бежевый	5 Компл./уп.
450 мм	1120352	С фиксатором	Бежевый	5 Компл./уп.
450 мм	1121353	Без фиксатора	М. Серый	5 Компл./уп.
450 мм	1120353	С фиксатором	М. Серый	5 Компл./уп.
500 мм	1121361	Без фиксатора	Белый	5 Компл./уп.
500 мм	1120361	С фиксатором	Белый	5 Компл./уп.
500 мм	1121362	Без фиксатора	Бежевый	5 Компл./уп.
500 мм	1120362	С фиксатором	Бежевый	5 Компл./уп.
500 мм	1121363	Без фиксатора	М. Серый	5 Компл./уп.
500 мм	1120363	С фиксатором	М. Серый	5 Компл./уп.
550 мм	1121371	Без фиксатора	Белый	5 Компл./уп.
550 мм	1120371	С фиксатором	Белый	5 Компл./уп.
550 мм	1121372	Без фиксатора	Бежевый	5 Компл./уп.
550 мм	1120372	С фиксатором	Бежевый	5 Компл./уп.
550 мм	1121373	Без фиксатора	М. Серый	5 Компл./уп.
550 мм	1120373	С фиксатором	М. Серый	5 Компл./уп.

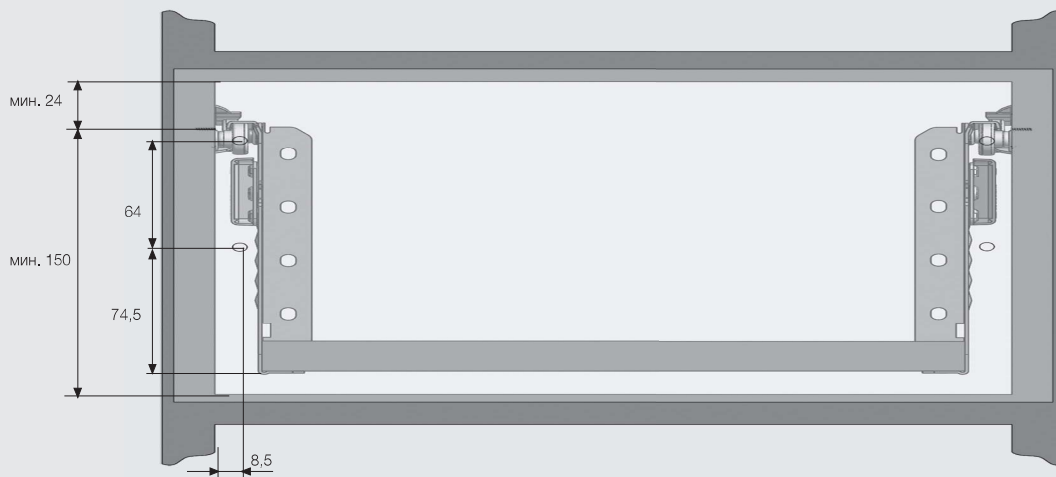
3 Декоративная заглушка

Материал	Артикул	Цвет	Упаковка
Пластик	1121821	Белый	200 Шт./уп.
Пластик	1121822	Бежевый	200 Шт./уп.
Пластик	1121823	М. Серый	200 Шт./уп.

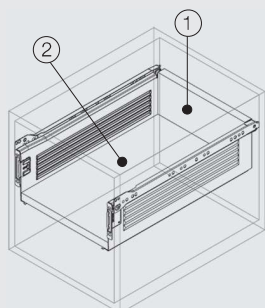
4 Соединительный элемент

Материал	Артикул	Модель	Цвет	Упаковка
Сталь	1121819	саморез	Никель	200 Шт./уп.
Сталь	1121812	Ø8 мм	Никель	200 Шт./уп.
Сталь	1121813	Ø10 мм	Никель	200 Шт./уп.

Установочные размеры



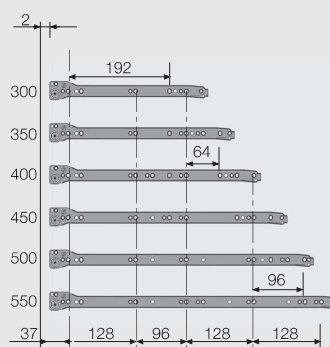
Формула для определения размеров



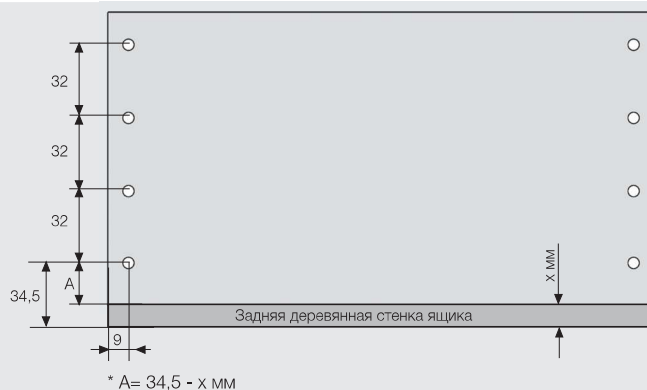
①
 Ширина задней стенки ящика = Внутренняя ширина корпуса - 31 мм
 Высота задней стенки ящика = Минимум 135 мм
 (для дна толщиной 16 мм)

②
 Ширина дна ящика = Внутренняя ширина корпуса - 31 мм
 Длина дна ящика = Длина боковины - 1 мм

Расположение винтов для направляющих



Разметка задней стенки ящика



* Все размеры, указанные на чертежах, приведены в мм.

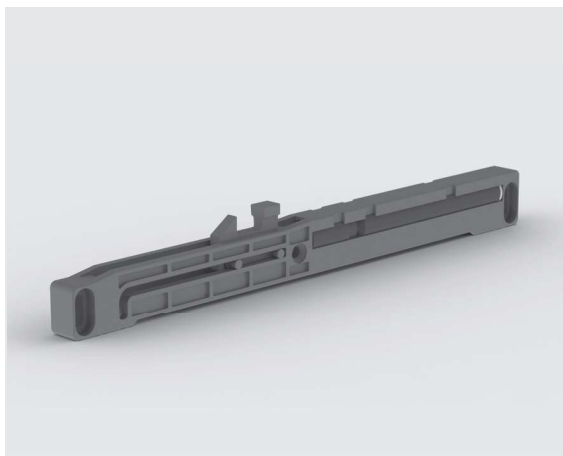
Рекомендуемые виды крепежа для установки направляющих

Саморез Ø3,5 x 16 мм

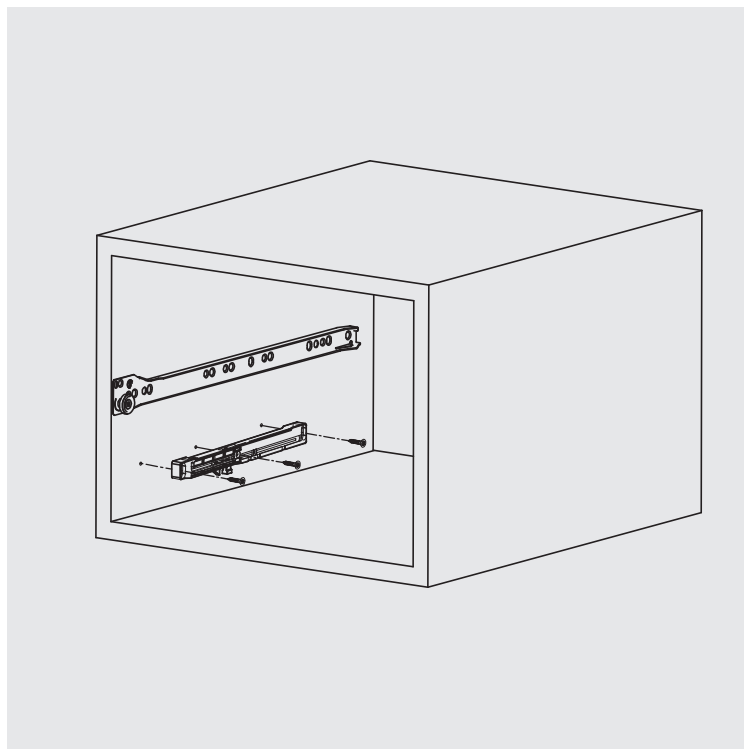


Евровинт Ø6,1 x 11,5 мм



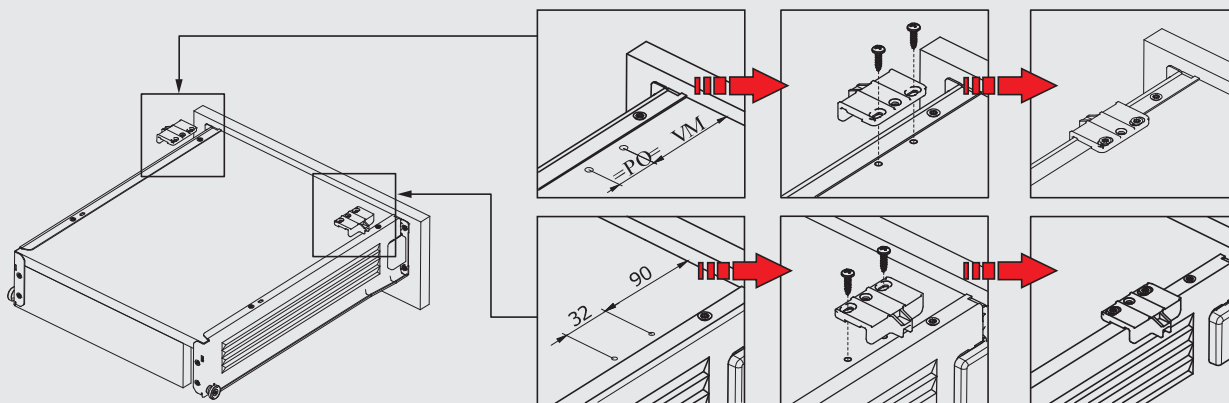


- Используется с ящиками Sam Box для обеспечения плавного закрывания
- Одно и то же изделие может использоваться как с правой, так и с левой стороны корпуса
- С каждым ящиком рекомендуется использовать два механизма

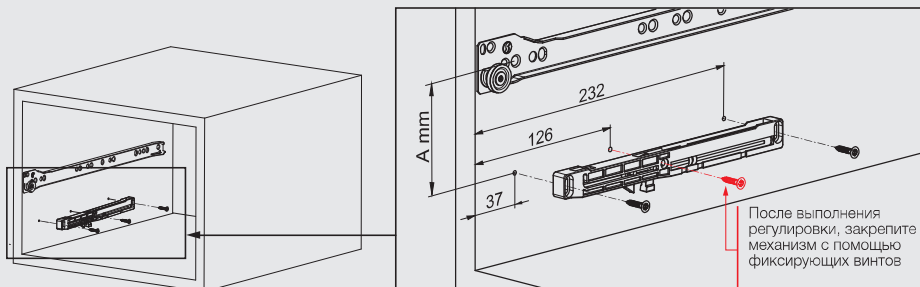
**Механизм Soft Close**

Артикул	Упаковка
1121804	20 Шт.

Установка приводящей части



Установка механизма Soft Close



Высота ящика	A (мм)
54	26
86	58
118	90
150	122

* Все размеры, указанные на чертежах, приведены в мм.