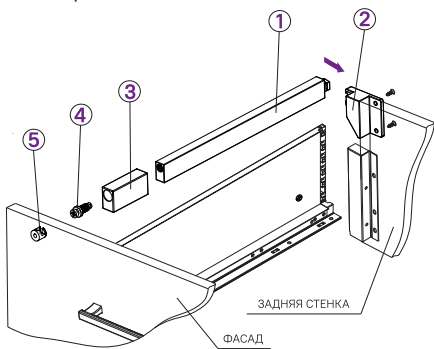
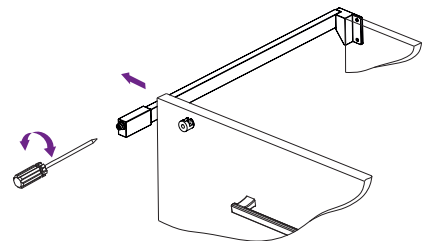


КОМПЛЕКТАЦИЯ РЕЙЛИНГА



ЗА СЧЕТ НЕЗАВИСИМОГО КРЕПЛЕНИЯ ВОЗМОЖНА УСТАНОВКА ЛЮБОГО КОЛИЧЕСТВА РЕЙЛИНГОВ НА ЛЮБОЙ ВЫСОТЕ

1. РЕЙЛИНГ	3. ДЕКОРАТИВНАЯ ЗАГЛУШКА
2. КРОНШТЕЙН ДЛЯ КРЕПЛЕНИЯ РЕЙЛИНГА	4. РЕГУЛИРОВОЧНЫЙ ВИНТ
	5. КРЕПЕЖНАЯ ВТУЛКА



РЕГУЛИРОВКА РЕЙЛИНГА

1. ОТКРОЙТЕ ДЕКОРАТИВНУЮ ЗАГЛУШКУ И ОТСОЕДИНИТЕ РЕЙЛИНГ С РЕГУЛИРОВОЧНЫМ ВИНТОМ ОТ ФАСАДА
2. АККУРАТНО ОТВЕДИТЕ РЕЙЛИНГ В СВОБОДНУЮ СТОРОНУ И ОТРЕГУЛИРУЙТЕ ВИНТ РУКОЙ ИЛИ ПРИ ПОМОЩИ ОТВЕРТКИ
3. УСТАНОВИТЕ ГОЛОВКУ РЕГУЛИРОВОЧНОГО ВИНТА В ПАЗ КРЕПЕЖНОЙ ВТУЛКИ И ЗАКРОЙТЕ ДЕКОРАТИВНУЮ ЗАГЛУШКУ

 ДЛЯ РЕГУЛИРОВКИ ИСПОЛЬЗУЙТЕ ОТВЕРТКУ PH2 ИЛИ PZ2.

СХЕМА ПРИСАДКИ НАПРАВЛЯЮЩИХ И ГЛУБИНА КОРПУСА ШКАФА ДЛЯ ВНУТРЕННЕГО ЯЩИКА

СХЕМА 1

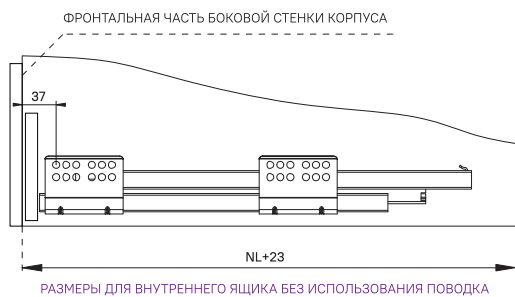
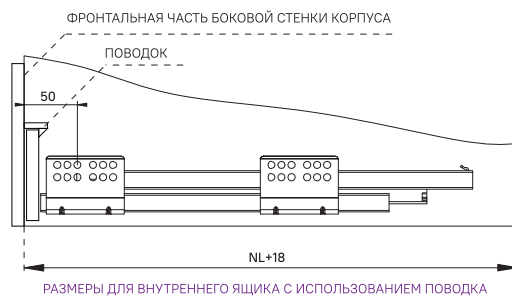
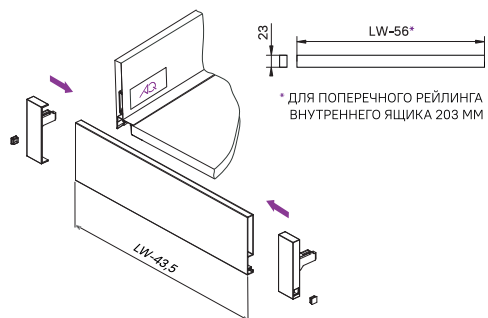


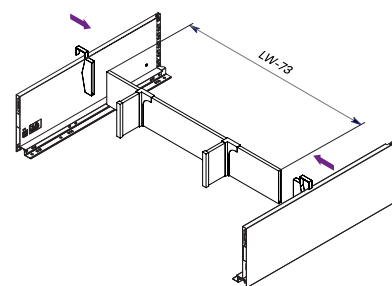
СХЕМА 2



УСТАНОВКА ВНУТРЕННЕГО ФАСАДА



УСТАНОВКА ВНУТРЕННЕЙ ПЕРЕГОРОДКИ С РАЗДЕЛИТЕЛЯМИ



LINEBOX

SOFT



ПОЛНОЕ
ВЫДВИЖЕНИЕ



НАГРУЗКА



КОЛИЧЕСТВО
ЦИКЛОВ



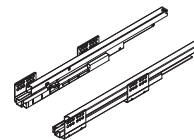
ПЛАВНОЕ
ЗАКРЫВАНИЕ

ИНСТРУКЦИЯ ПО УСТАНОВКЕ

КОМПЛЕКТАЦИЯ

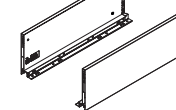
1. НАПРАВЛЯЮЩИЕ (ЛЕВАЯ/ПРАВАЯ)

Длина NL:
300 мм
350 мм
400 мм
450 мм
500 мм
550 мм

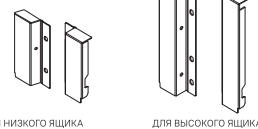


2. БОКОВЫЕ СТЕНКИ (ЛЕВАЯ/ПРАВАЯ)

Высота:
88 мм, 120 мм
171 мм, 203 мм
Длина:
300 мм
350 мм
400 мм
450 мм
500 мм
550 мм



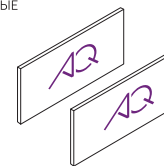
3. КРЕПЛЕНИЯ ЗАДНЕЙ СТЕНКИ (ЛЕВОЕ/ПРАВОЕ)



4. ФИКСАТОРЫ ФАСАДА С САМОРЕЗАМИ Ø4X20

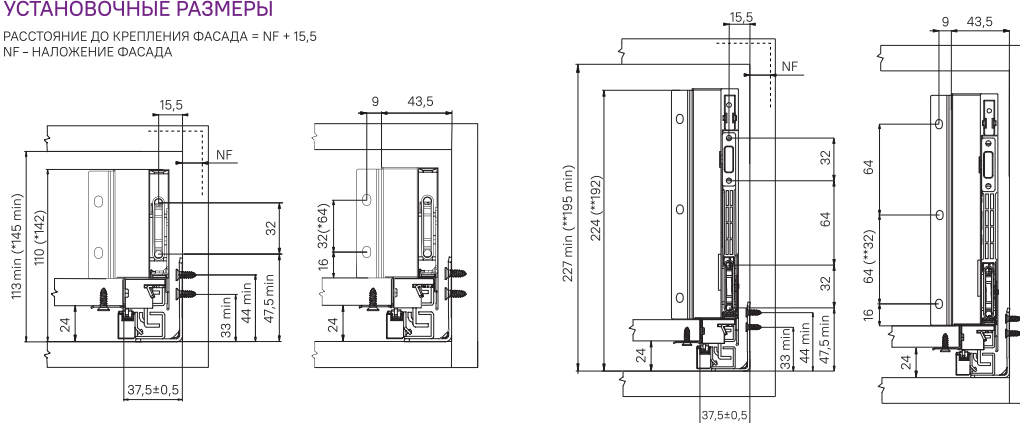


5. ДЕКОРАТИВНЫЕ ЗАГЛУШКИ



УСТАНОВОЧНЫЕ РАЗМЕРЫ

РАССТОЯНИЕ ДО КРЕПЛЕНИЯ ФАСАДА = NF + 15,5
NF - НАЛОЖЕНИЕ ФАСАДА



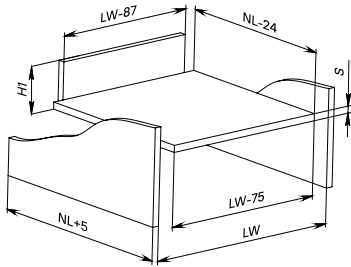
НИЗКИЙ ЯЩИК 88 ММ, *120 ММ

ВЫСОКИЙ ЯЩИК 203 ММ, **171 ММ

РАСЧЕТ РАЗМЕРОВ ДЕТАЛЕЙ ЯЩИКА

LW – внутренняя ширина корпуса шкафа, мм
NL – номинальная длина направляющей, мм
S = 16 мм – толщина плитного материала

УСТАНОВКА ЗАДНЕЙ СТЕНКИ В ТОРЕЦ ДНА



УСТАНОВКА ЗАДНЕЙ СТЕНКИ НА ДНО

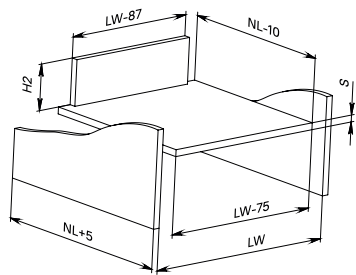
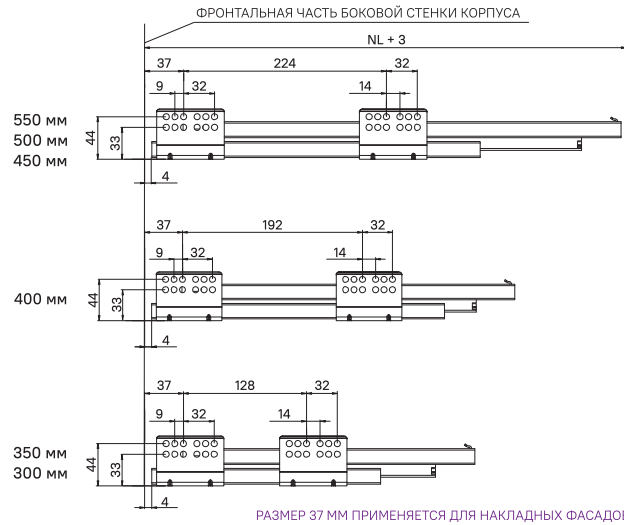


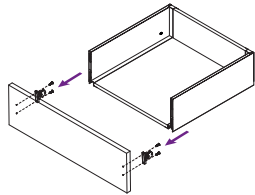
СХЕМА ПРИСАДКИ НАПРАВЛЯЮЩИХ



	H1, мм	H2, мм
НИЗКИЙ ЯЩИК 88 мм	84	68
НИЗКИЙ ЯЩИК 120 мм	116	100
ВЫСОКИЙ ЯЩИК 171 мм	167	151
ВЫСОКИЙ ЯЩИК 203 мм	199	183

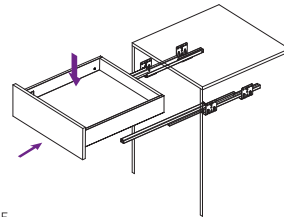
СБОРКА, УСТАНОВКА ЯЩИКА И РЕГУЛИРОВКА ФАСАДА

1



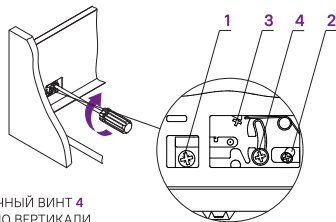
СОБЕРИТЕ ЯЩИК
ПРИКРУТИТЕ ФИКСАТОРЫ
К ФАСАДУ И СОЕДИНИТЕ ЕГО
С БОКОВЫМИ СТЕНКАМИ ЯЩИКА
ЕСЛИ ЭТОГО НЕ ПРОИЗОШЛО,
ОСЛАБЬТЕ БЛОКИРОВОЧНЫЙ ВИНТ 4
И ПОВЕРНИТЕ ШЛИЦ 3 ОТВЕРТКОЙ ДО УПОРА В КРАЙНЕЕ ПОЛОЖЕНИЕ:
- для правой боковины - против часовой стрелки
- для левой боковины - по часовой стрелке

2



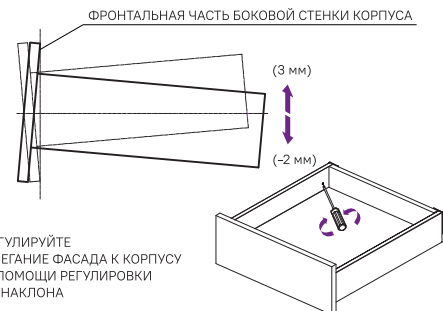
ВЫДВИНЬТЕ НАПРАВЛЯЮЩИЕ
УСТАНОВИТЕ НА НИХ СОБРАННЫЙ ЯЩИК
И ЗАДВИНЬТЕ ЕГО ДО ФИКСАЦИИ

3



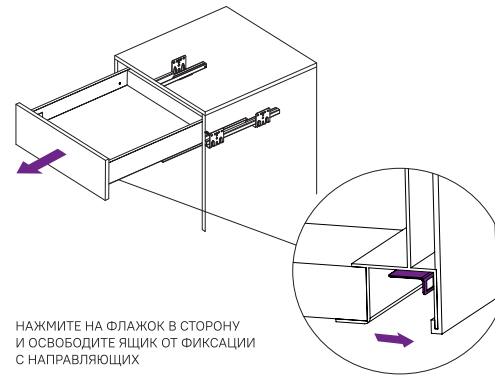
СНИМИТЕ ЗАГЛУШКУ
И ОСЛАБЬТЕ БЛОКИРОВОЧНЫЙ ВИНТ 4
ОТРЕГУЛИРУЙТЕ ФАСАД ПО ВЕРТИКАЛИ
ПРИ ПОМОЩИ ВИНТА 2 (+/- 2,0 мм)
ОТРЕГУЛИРУЙТЕ ФАСАД ПО ГОРИЗОНТАЛИ
ПРИ ПОМОЩИ ВИНТА 1 (+/- 1,5 мм)
ЗАЖМИТЕ ВИНТ 4 И ВСТАВЬТЕ ЗАГЛУШКИ

4



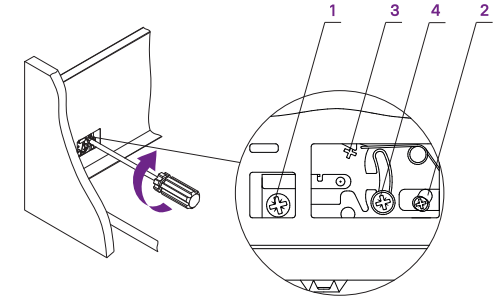
ОТРЕГУЛИРУЙТЕ
ПРИЛЕГАНИЕ ФАСАДА К КОРПУСУ
ПРИ ПОМОЩИ РЕГУЛИРОВКИ
УГЛА НАКЛОНА

СНЯТИЕ ЯЩИКА



НАЖМИТЕ НА ФЛАЖОК В СТОРОНУ
И ОСВОБОДИТЕ ЯЩИК ОТ ФИКСАЦИИ
С НАПРАВЛЯЮЩИХ

СНЯТИЕ ФАСАДА



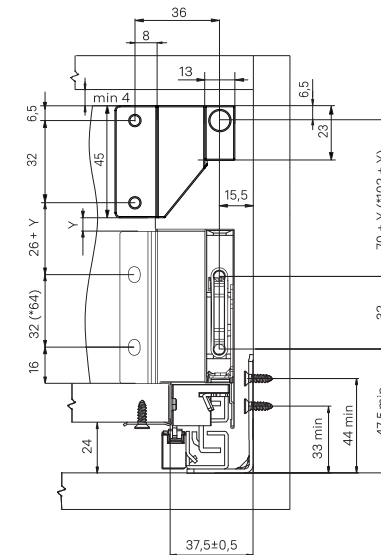
ДЛЯ СНЯТИЯ ФАСАДА СНИМИТЕ ЗАГЛУШКИ
ОСЛАБЬТЕ БЛОКИРОВОЧНЫЙ ВИНТ 4 И ПОВЕРНИТЕ ШЛИЦ 3
ОТВЕРТКОЙ ДО УПОРА В КРАЙНЕЕ ПОЛОЖЕНИЕ И СНИМИТЕ ФАСАД:
- для правой боковины - против часовой стрелки
- для левой боковины - по часовой стрелке

УСТАНОВОЧНЫЕ РАЗМЕРЫ ДЛЯ КРЕПЛЕНИЯ РЕЙЛИНГА

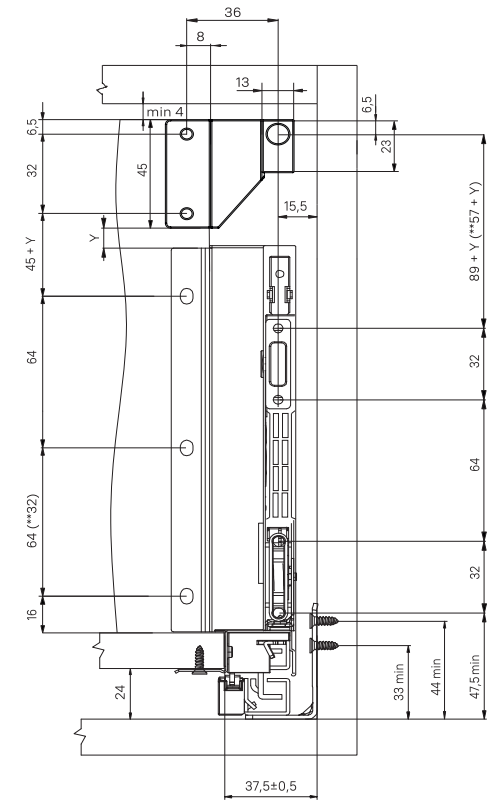
РЕКОМЕНДУЕМАЯ ПОСЛЕДОВАТЕЛЬНОСТЬ УСТАНОВКИ РЕЙЛИНГА:

1. УСТАНОВИТЕ КРОНШТЕЙНЫ НА ЗАДнюю СТЕНКУ ЯЩИКА
2. ИЗМЕРЬТЕ РАССТОЯНИЕ «Y»
3. ПРИКРУТИТЕ КРЕПЕЖНУЮ ВТУЛКУ
К ВНУТРЕННЕЙ ЧАСТИ ФАСАДА С УЧЕТОМ ЗНАЧЕНИЯ «Y»
4. УСТАНОВИТЕ РЕЙЛИНГ

ПРИ УСТАНОВКЕ ДВУХ И БОЛЕЕ РЕЙЛИНГОВ ПОВТОРИТЕ
ВЫШЕИЗЛОЖЕННЫЕ ПУНКТЫ



НИЗКИЙ ЯЩИК 88 мм, *120 мм



Y - РАССТОЯНИЕ МЕЖДУ КРЕПЛЕНИЕМ ЗАДНЕЙ СТЕНКИ
И КРОНШТЕЙНОМ ДЛЯ КРЕПЛЕНИЯ РЕЙЛИНГА

ВЫСОКИЙ ЯЩИК 203 мм, **171 мм