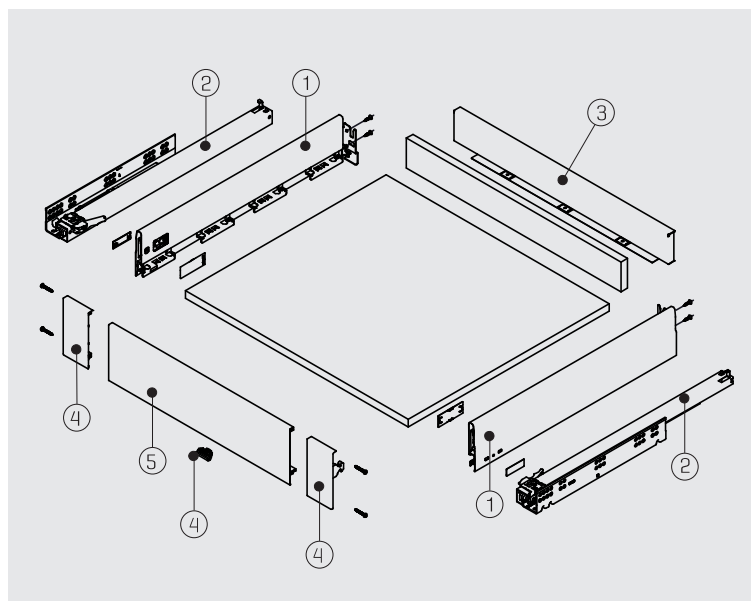


# alphabox

## In-Box внутренний ящик без реллингов Alphabox H 68



- Плоские боковые панели для комфортного использования ящика
- Доступен в 3 цветах: белый, серый и антрацит
- Индивидуальные решения с применением неограниченного количества реллингов
- Улучшенная система стабилизации
- 270/ 300/ 350/ 400/ 450/ 500/ 550/ 600 мм
- Легкая сборка и эргономичная регулировка
- Система монтажа и демонтажа, не требующая инструментов
- Не требуется фрезеровка дна



Номинал, размер	1-2	58 мм	Упаковка
270 мм	127177●3○1**45		6 шт. в уп.
300 мм	127177●3○2**45		6 шт. в уп.
350 мм	127177●3○3**45		6 шт. в уп.
400 мм	127177●3○4**45		6 шт. в уп.
450 мм	127177●3○5**45		6 шт. в уп.
500 мм	127177●3○6**45		6 шт. в уп.
550 мм	127177●3○7**45		6 шт. в уп.
600 мм	127177●3○8**45		6 шт. в уп.

Толщина дна [●]	
16 мм	3
18 мм	4

Введите номер предпочтительной толщины дна в [●] отмеченную область.

Тип выдвижения [○]	
Soft Close	8
Push Open	7
Push Open Soft Close	6

Введите номер предпочитаемого типа выдвижения в [○] отмеченную область.

Цвет [**]	
Белый	01
Серый	02
Антрацит	07

Введите номер предпочитаемого цвета в [\*\*] отмеченную область.

### Металлическая задняя панель

Номинал, размер	3	144 мм	Упаковка
450 мм	127972■11**		12 шт.
600 мм	127972■12**		12 шт.
900 мм	127972■13**		12 шт.
1200 мм	127972■14**		12 шт.

Толщина дна - Толщина боковых стенок (■)	
16 мм - 16 мм	6
18 мм - 16 мм	7
16 мм - 18 мм	8
18 мм - 18 мм	9

Введите номер предпочитаемой толщины дна - толщины боковых стенок в (■) отмеченной области.

Цвет [**]	
Белый	01
Серый	02
Антрацит	07

Введите номер предпочитаемого цвета в [\*\*] отмеченную область.

### Держатель передней панели

Артикул	Название	4	Упаковка
12797470*	Держатели передней панели		12 шт.

[\*] Держатели панели для дна толщиной 16 и 18 мм включены в комплект

Цвет [**]	
Белый	01
Серый	02
Антрацит	07

Введите номер предпочитаемого цвета в [\*\*] отмеченную область.

### Передняя панель

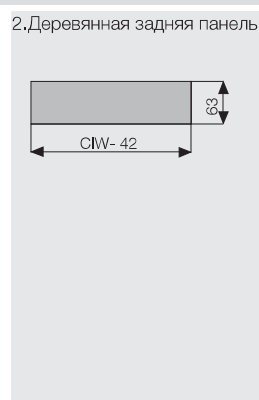
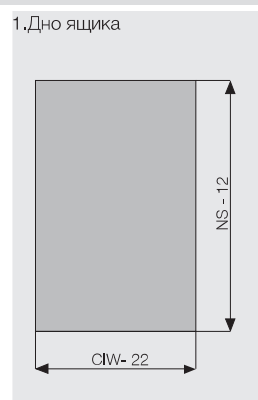
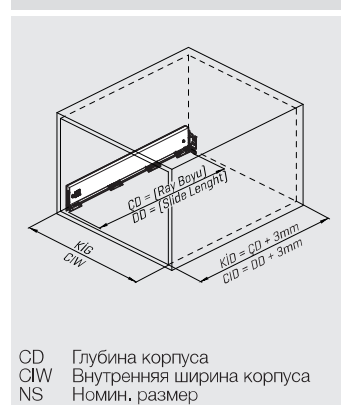
Артикул	Длина	5	Упаковка
1279746**1044	1044 мм		12 шт.

Введите номер предпочитаемого цвета в (\*\*) отмеченную область.

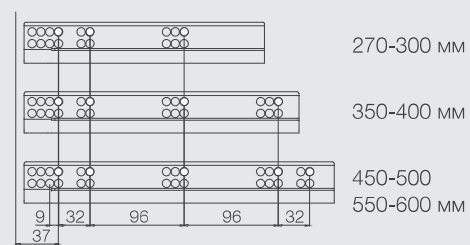
### Установочные размеры



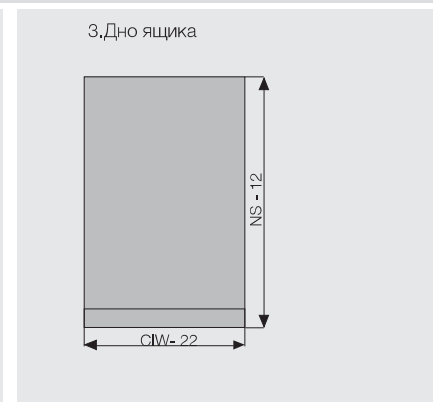
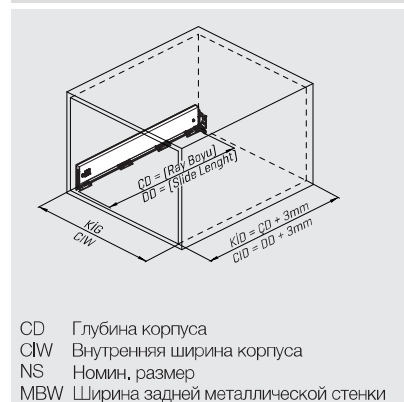
### Установка задней деревянной стенки



### Расположение винтов для направляющих



### Установка задней металлической стенки



### Рекомендуемые виды крепежа для установки направляющих

- Ø 3,5x16 мм Саморез
- Ø 6,1x11,5 мм Евровинт

\*Все размеры указаны в мм.