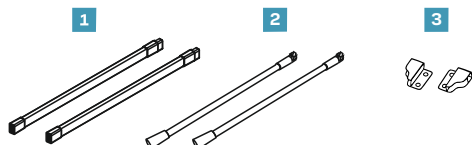


СОСТАВЛЯЮЩИЕ КОМПЛЕКТА

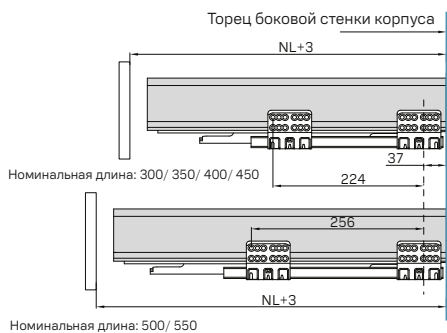
1 Направляющие (л+п)	1 комплект (2шт.)
2 Держатель задней стенки (л+п)	1 комплект (2шт.)
3 Стенка боковая с саморезами (л+п)	1 комплект (2шт.)
4 Фиксатор фасада с саморезами	1 комплект (2шт.)
5 Заглушка	2шт.

ДОПОЛНИТЕЛЬНАЯ КОМПЛЕКТАЦИЯ

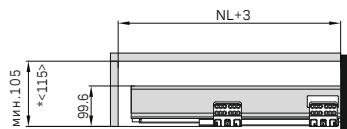


1 Рейлинг квадратный	1 комплект (2шт.)
2 Рейлинг круглый	1 комплект (2шт.)
3 Держатели рейлинга с крепежом	1 комплект (2шт.)

Схема присадки направляющих

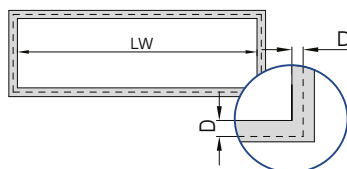


Монтажные размеры ящика и корпуса



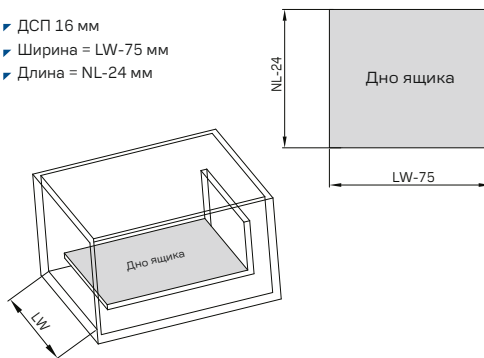
*Минимальный размер для монтажа внутреннего ящика

- NL Номинальная длина, мм
- LW Внутренний размер корпуса, мм
- D Наложение фасада, мм



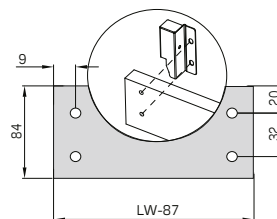
Расчет размеров дна ящика

- ДСП 16 мм
- Ширина = LW-75 мм
- Длина = NL-24 мм

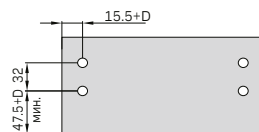


Установочные размеры задней стенки

- ДСП 16 мм
- Ширина = LW-87 мм



Установочные размеры фасада



HDsize

СИСТЕМА ВЫДВИЖЕНИЯ ЯЩИКОВ HD BOX



ЯЩИК С ТРАДИЦИОННЫМИ
БОКОВИНАМИ

HD BOX

РАЗМЕРЫ: 300, 350, 400, 450, 500 мм

ЦВЕТА: БЕЛЫЙ, СЕРЫЙ, ГРАФИТ

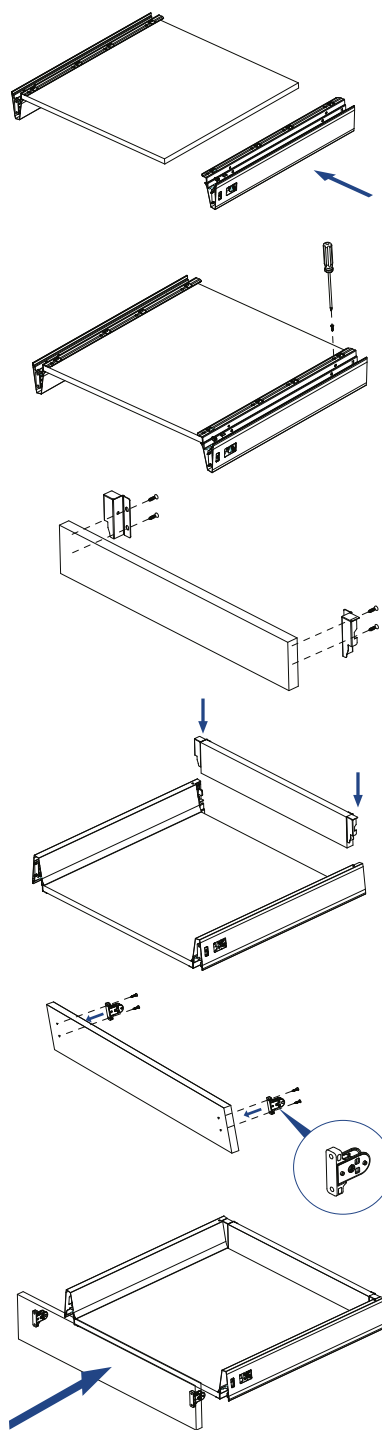
до 80 000 циклов открывания

НАГРУЗКА:



до
40кг

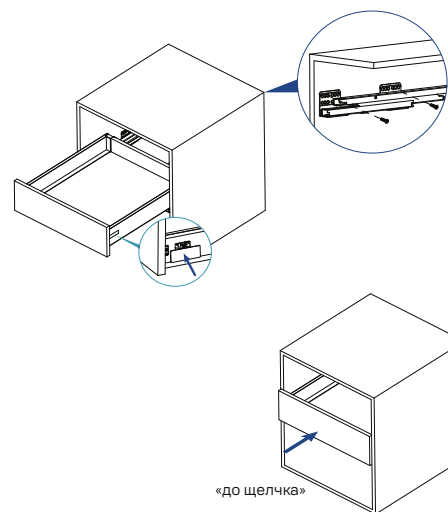
Сборка ящика



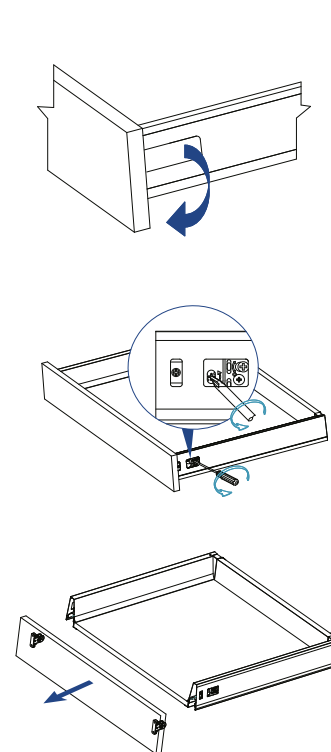
Регулировка фасада



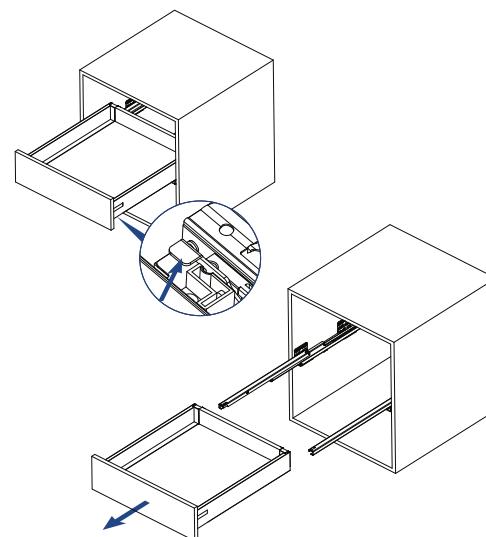
Установка ящика



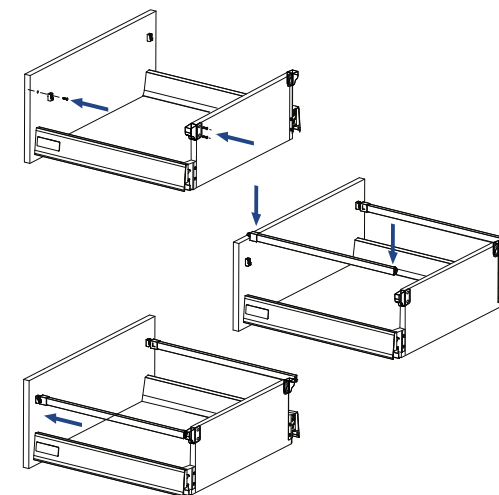
Снятие фасада



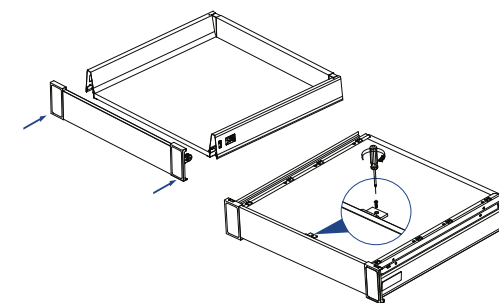
Снятие ящика



Установка рейлинга



Установка передней панели внутреннего ящика



Установка передней панели с рейлингом для высокого внутреннего ящика

- X Размер передней панели = LW-90, мм
- Y Размер поперечного рейлинга = LW-92, мм
- LW Внутренний размер корпуса, мм

