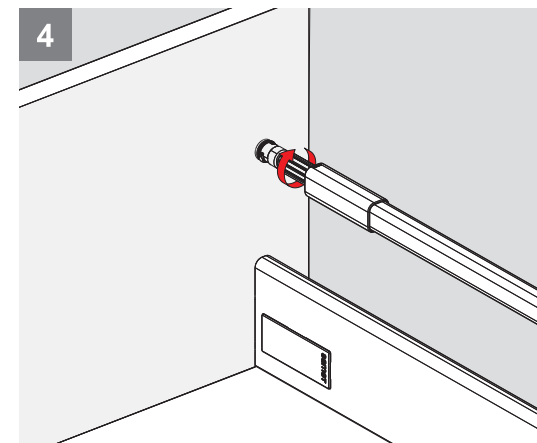
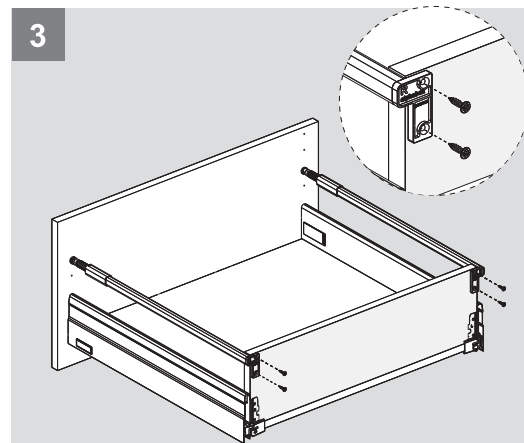
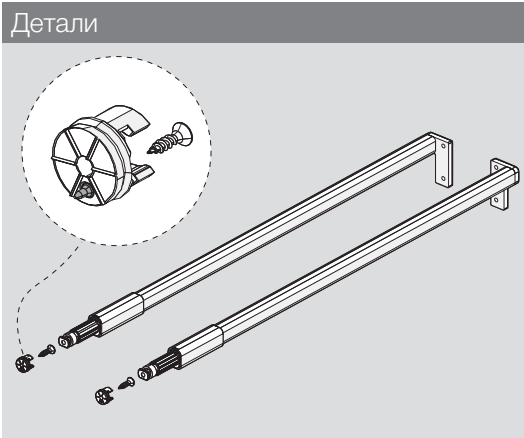
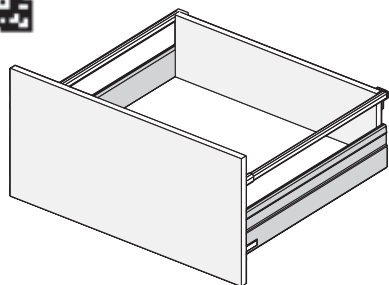
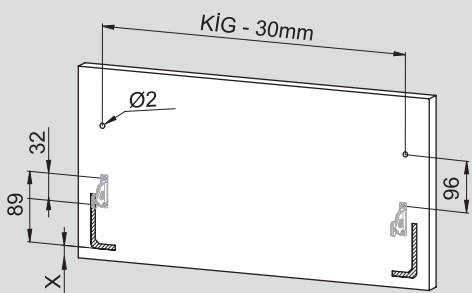


Видео сборки

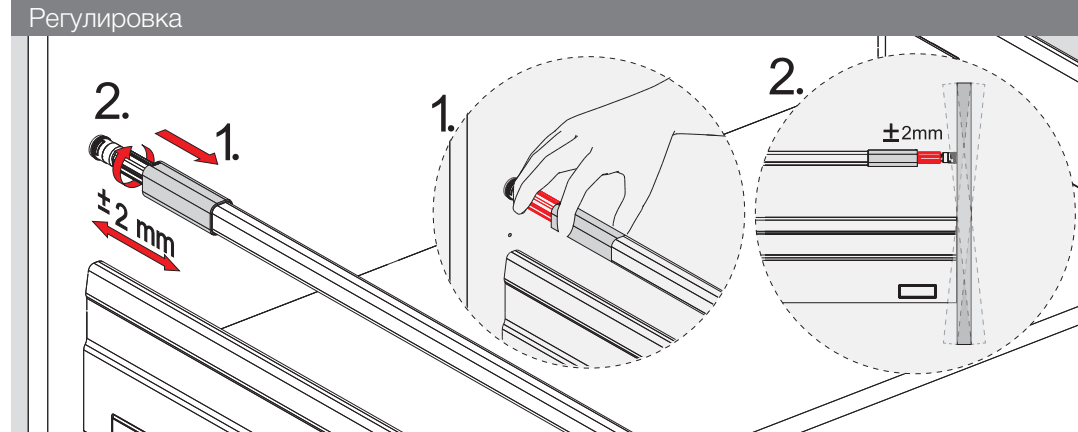
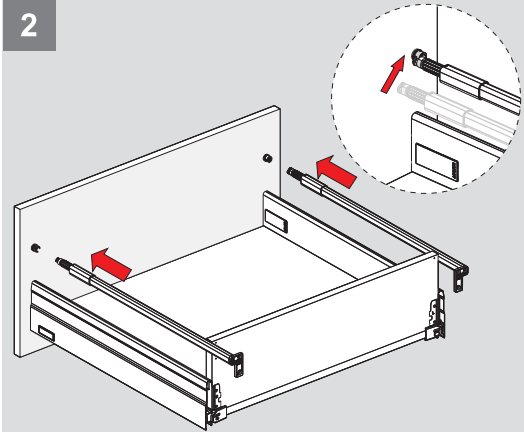
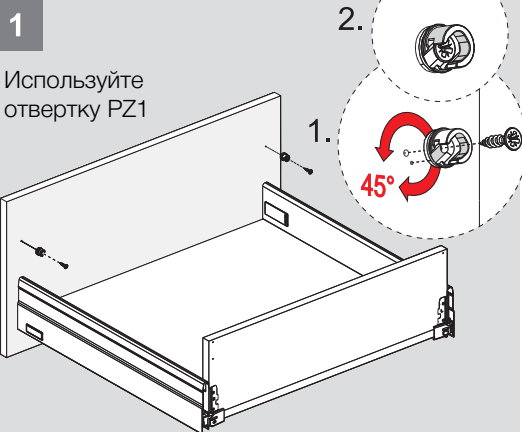
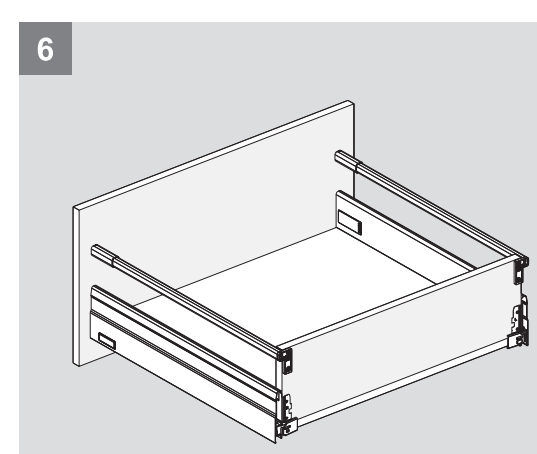
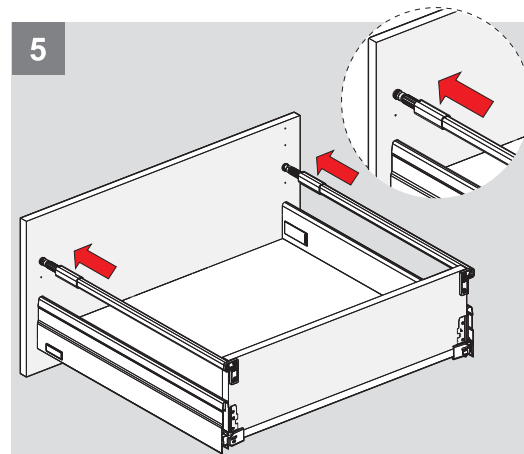
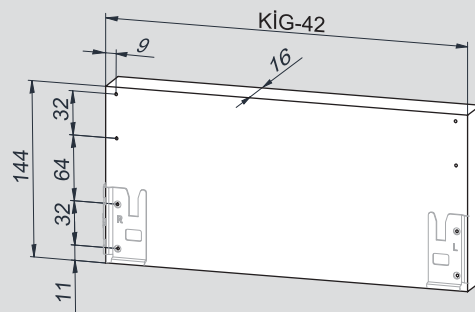


Установочные размеры

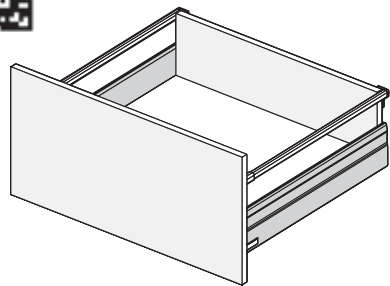
Присадка фасада



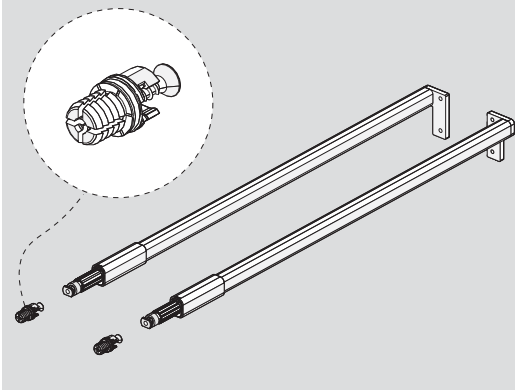
Присадка задней стенки



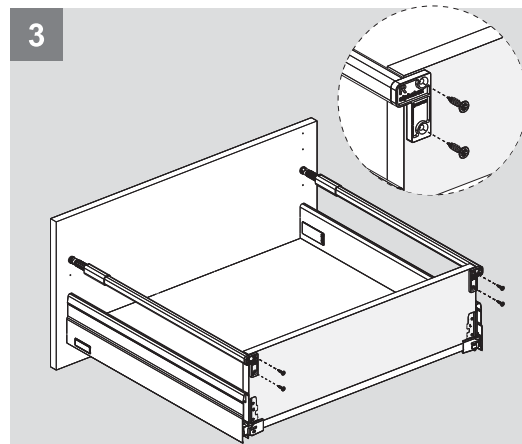
Видео сборки



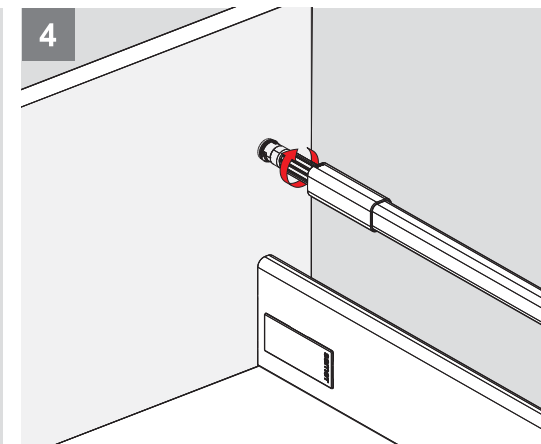
Детали



3



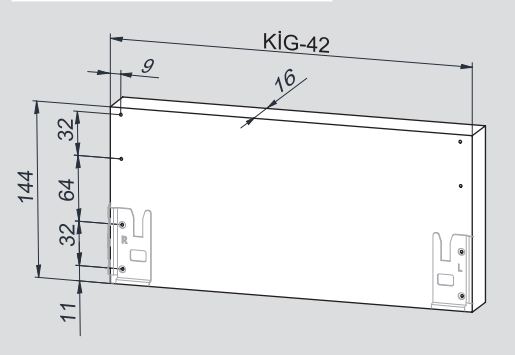
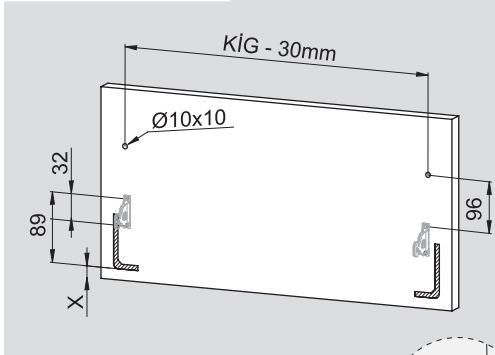
4



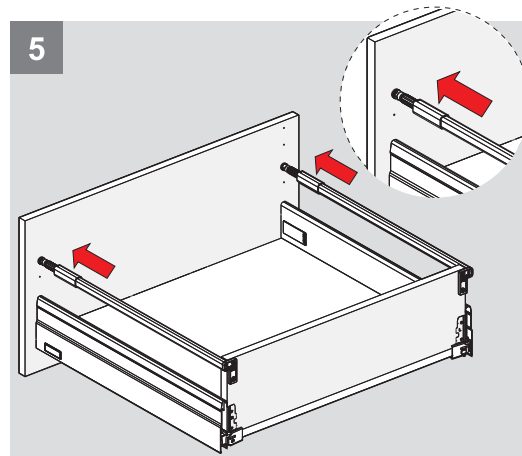
Установочные размеры

Присадка фасада

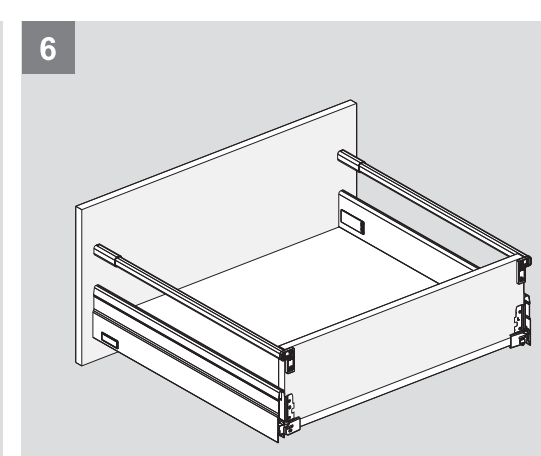
Присадка задней стенки



5



6

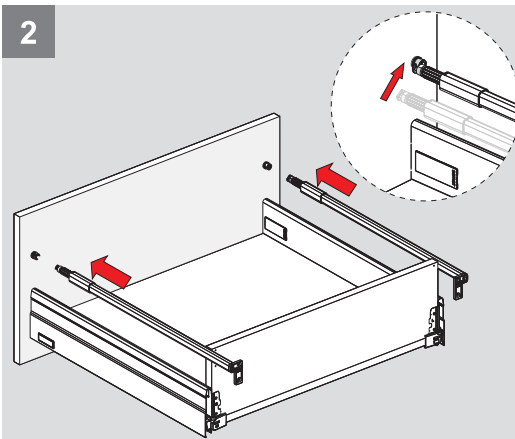


1

Используйте отвертку PZ1



2



Регулировка

